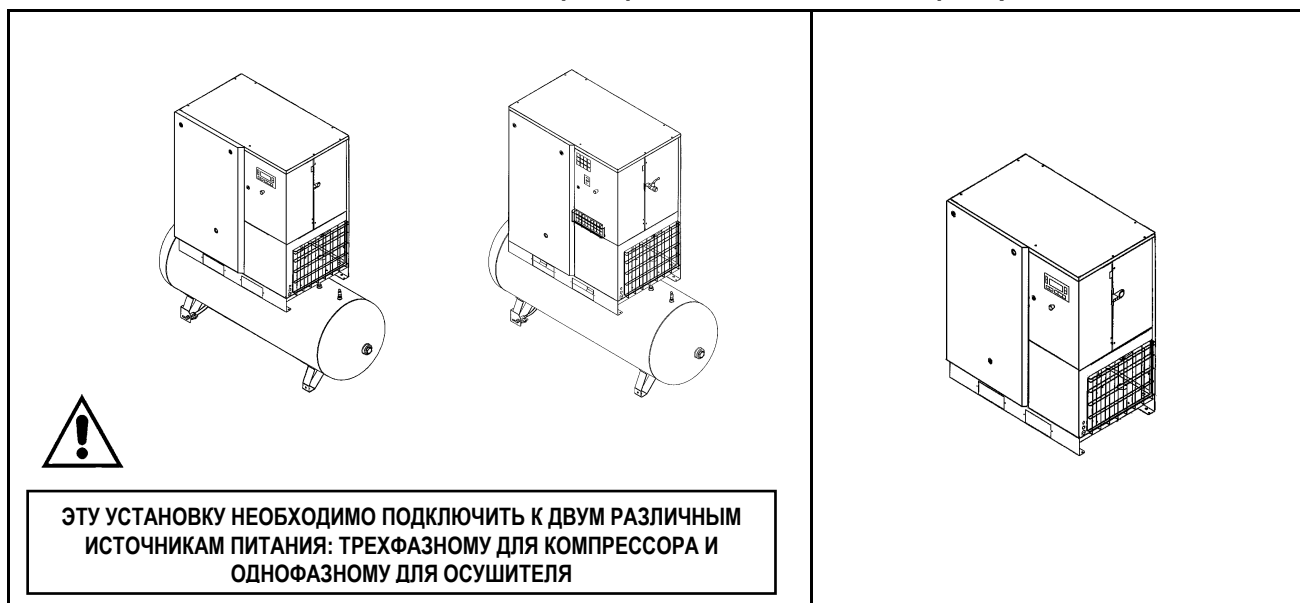


РУКОВОДСТВО ПО ЭКСПЛУАТАЦИИ И ТЕХНИЧЕСКОМУ ОБСЛУЖИВАНИЮ

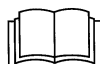
Код	
9828093192	00
Издание 10/2017	

МАЛОШУМНЫЕ КОМПРЕССОРНЫЕ УСТАНОВКИ С ВИНТОВЫМ РОТОРОМ

Л.С. 7,5-10-15-(20*) КВТ 5,5-7,5-11-(15*)
Л.С. 10-15-20* (IVR) КВТ 7,5-11-15* (IVR)



ЭТУ УСТАНОВКУ НЕОБХОДИМО ПОДКЛЮЧИТЬ К ДВУМ РАЗЛИЧНЫМ ИСТОЧНИКАМ ПИТАНИЯ: ТРЕХФАЗНОМУ ДЛЯ КОМПРЕССОРА И ОДНОФАЗНОМУ ДЛЯ ОСУШИТЕЛЯ



ПЕРЕД ВЫПОЛНЕНИЕМ ЛЮБЫХ РАБОТ С КОМПРЕССОРНЫМ БЛОКОМ ВНИМАТЕЛЬНО ПРОЧИТАЙТЕ ДАННОЕ РУКОВОДСТВО.

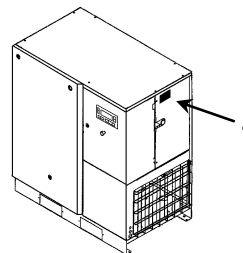
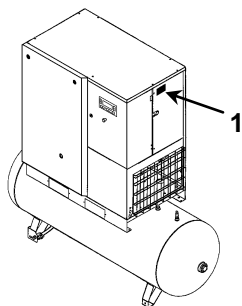


ВНИМАНИЕ: В ТЕЧЕНИЕ ПЯТИ МИНУТ ПОСЛЕ РАЗМЫКАНИЯ ГЛАВНОГО ВЫКЛЮЧАТЕЛЯ В ИНВЕРТОРЕ ИМЕЕТСЯ ВЫСОКОЕ НАПРЯЖЕНИЕ. ПЕРЕД СНЯТИЕМ ПЕРЕДНЕЙ КРЫШКИ (ПАНЕЛИ ИНСТРУМЕНТОВ) НЕОБХОДИМО ПОДОЖДАТЬ 5 МИНУТ. ПЕРЕД ВЫПОЛНЕНИЕМ РАБОТ НА ИНВЕРТОРЕ ИЛИ ЭЛЕКТРОДВИГАТЕЛЕ ПОЛЬЗУЙТЕСЬ СПЕЦИАЛЬНЫМ ИНСТРУМЕНТОМ ДЛЯ ПРОВЕРКИ ОТСУТСТВИЯ ОПАСНОГО НАПРЯЖЕНИЯ

СОДЕРЖАНИЕ

РАЗДЕЛ А: ИНФОРМАЦИЯ ДЛЯ ПОЛЬЗОВАТЕЛЯ		ЧАСТЬ В: ИНФОРМАЦИЯ ДЛЯ КВАЛИФИЦИРОВАННОГО ТЕХНИЧЕСКОГО ПЕРСОНАЛА	
1.0	ОБЩИЕ СВЕДЕНИЯ	20.0	ВКЛЮЧЕНИЕ
2.0	НАЗНАЧЕНИЕ	21.0	ДЛЯ ПРОВЕДЕНИЯ ОБЩИХ РАБОТ ПО ОБЫЧНОМУ ТЕХНИЧЕСКОМУ ОБСЛУЖИВАНИЮ НЕОБХОДИМ ОБУЧЕННЫЙ ПЕРСОНАЛ
3.0	ЭКСПЛУАТАЦИЯ	22.0	ЗАМЕНА МАСЛА
4.0	ОБЩИЕ СТАНДАРТЫ БЕЗОПАСНОСТИ	23.0	ЗАМЕНА МАСЛОУДЕПЛИТЕЛЬНОГО ФИЛЬТРА
5.0	ОПИСАНИЕ ПРЕДУПРЕЖДАЮЩИХ СИГНАЛОВ	24.0	НАТЯЖЕНИЕ РЕМНЯ
6.0	ОПАСНЫЕ ЗОНЫ	25.0	ЗАМЕНА ЭЛЕКТРОДВИГАТЕЛЯ
7.0	ЗАЩИТНЫЕ УСТРОЙСТВА	26.0	МАСЛЯНО-ПНЕВМАТИЧЕСКАЯ ДИАГРАММА
8.0	РАСПОЛОЖЕНИЕ ТАБЛИЧЕК	27.0	КАЛИБРОВКА ОСУШИТЕЛЯ
9.0	КОМПРЕССОРНАЯ	28.0	"IVR" С ПЕРЕМЕННОЙ ЧАСТОТОЙ ВРАЩЕНИЯ
10.0	ТРАНСПОРТИРОВКА И ТАКЕЛАЖНЫЕ РАБОТЫ	ВНИМАНИЕ: ВНУТРИ ЭЛЕКТРИЧЕСКОЙ ПАНЕЛИ КОМПРЕССОРА НАХОДИТСЯ ЭКЗЕМПЛЯР СХЕМЫ ПРОВОДКИ	
11.0	РАСПАКОВКА		
12.0	УСТАНОВКА		
13.0	РАЗМЕРЫ И ТЕХНИЧЕСКИЕ ДАННЫЕ		
14.0	РИСУНКИ УСТРОЙСТВА		
15.0	ОБЫЧНОЕ ТЕХНИЧЕСКОЕ ОБСЛУЖИВАНИЕ, ВЫПОЛНЯЕМОЕ ПОЛЬЗОВАТЕЛЕМ		
16.0	ПЕРИОДЫ НЕАКТИВНОСТИ		
17.0	УТИЛИЗАЦИЯ ОСУШИТЕЛЕЙ		
18.0	ПЕРЕЧЕНЬ ЗАПАСНЫХ ЧАСТЕЙ ДЛЯ ТЕХНИЧЕСКОГО ОБСЛУЖИВАНИЯ		
19.0	ПОИСК И УСТРАНЕНИЕ НЕИСПРАВНОСТЕЙ, ДЕЙСТВИЯ В АВАРИЙНЫХ СИТУАЦИЯХ		

(*) Вариант С67



1) Расположение таблички с паспортными данными

ХАРАКТЕРИСТИКИ И ТЕХНИКА БЕЗОПАСНОСТИ



МАШИНА С АВТОМАТИЧЕСКИМ ЗАПУСКОМ

Процедура размещения предупреждающих табличек (LOTO): разомкните изолирующий выключатель сети и заблокируйте его персональным ключом. Разместите на изолирующем выключателе табличку с именем технического специалиста.



ПЕРЕД СНЯТИЕМ ЗАЩИТНЫХ КОЖУХОВ ДЛЯ ВЫПОЛНЕНИЯ ТЕХНИЧЕСКОГО ОБСЛУЖИВАНИЯ НЕОБХОДИМО ОТКЛЮЧИТЬ ЭЛЕКТРИЧЕСКОЕ ПИТАНИЕ И СБРОСИТЬ ОСТАТОЧНОЕ ДАВЛЕНИЕ В УСТАНОВКЕ.

РАБОТЫ ЛЮБОЙ СЛОЖНОСТИ НА ЭЛЕКТРИЧЕСКОЙ УСТАНОВКЕ ДОЛЖНЫ ВЫПОЛНЯТЬСЯ КВАЛИФИЦИРОВАННЫМ ПЕРСОНАЛОМ.

ДАННОЕ УСТРОЙСТВО НЕ ПРЕДНАЗНАЧЕНО ДЛЯ ИСПОЛЬЗОВАНИЯ ВНЕ ПОМЕЩЕНИЙ

ДАННОЕ УСТРОЙСТВО СООТВЕТСТВУЕТ ОСНОВНЫМ ТРЕБОВАНИЯМ ТЕХНИКИ БЕЗОПАСНОСТИ, ПРЕДУСМОТРЕННЫМ ЕВРОПЕЙСКИМ СТАНДАРТОМ (2006/42 CE).

ЗАПРЕЩАЕТСЯ СБРАСЫВАТЬ В ОКРУЖАЮЩУЮ СРЕДУ СМАЗОЧНЫЕ И ДРУГИЕ ЖИДКОСТИ, ИСПОЛЬЗУЕМЫЕ В УСТРОЙСТВЕ. ЗАГРЯЗНЯЮЩИЕ И ОПАСНЫЕ ВЕЩЕСТВА ДОЛЖНЫ БЫТЬ УТИЛИЗИРОВАНЫ АВТОРИЗОВАННЫМИ И СПЕЦИАЛИЗИРОВАННЫМИ ФИРМАМИ В СООТВЕТСТВИИ С РАЗЛИЧНОЙ ТИПОЛОГИЕЙ ВЕЩЕСТВ.

ОТСОРТИРУЙТЕ ДЕТАЛИ КОМПРЕССОРА В СООТВЕТСТВИИ С МАТЕРИАЛОМ, ИЗ КОТОРОГО ОНИ ИЗГОТОВЛЕННЫ: ПЛАСТИК, МЕДЬ, СТАЛЬ, МАСЛЯНЫЕ ФИЛЬТР, ВОЗДУШНЫЕ ФИЛЬТРЫ И Т.Д.

Производитель не несет ответственности за ущерб, причиненный в результате небрежности или несоблюдения приведенных выше инструкций.

ВОЗДУШНЫЙ РЕСИВЕР И ПРЕДОХРАНИТЕЛЬНЫЙ КЛАПАН:

- Во избежание внутренней коррозии, которая может представлять угрозу безопасности резервуара со сжатым воздухом, **образовавшийся конденсат должен сбрасываться не реже, чем раз в день**. Если на воздушный ресивер установлен автоматический дренаж, необходимо еженедельно проверять работу автоматического клапана и при необходимости устранять неисправности.
- **Толщину ресивера необходимо проверять ежегодно, а также соблюдая требования законодательства страны, где эксплуатируется ресивер.**
- **Если толщина стенок станет меньше минимально допустимой величины, указанной в документации на резервуар, запрещается дальнейшая эксплуатация резервуара, и требуется его замена.**
- Резервуар разрешается использовать в диапазоне температур, приведенном в Заявлении о Соответствии.
- **Предохранительные клапаны воздушного ресивера и масляного резервуара необходимо ежегодно проверять и заменять в соответствии с требованиями действующего законодательства.**

НЕСОБЛЮДЕНИЕ ДАННОГО УКАЗАНИЯ МОЖЕТ ПРИВЕСТИ К ВЗРЫВУ ВОЗДУШНОГО РЕСИВЕРА.

Производитель не несет ответственности за ущерб, причиненный в результате небрежности или несоблюдения приведенных выше инструкций.

1.0 ОБЩИЕ СВЕДЕНИЯ

В компрессорных установках используются одноступенчатые винтовые компрессоры с впрыском масла.

Центральный блок содержит:

компрессор, осушитель, паротделитель, бак.

Система является самонесущей, и для ее крепления к полу не требуются болты или другие устройства.

Блок полностью собран на заводе-изготовителе; для его установки необходимы следующие подключения:

- подключение к электропитанию (см. главу по установке)
- подключение к сети сжатого воздуха (см. главу по установке)

2.0 ПРЕДПОЛАГАЕМОЕ ИСПОЛЬЗОВАНИЕ

Компрессор предназначен для получения сжатого воздуха на промышленных предприятиях.

Запрещается использовать данное оборудование в помещениях, в которых существует опасность пожаров или взрывов, или проводятся работы, в ходе которых выделяются вещества, представляющие угрозу в плане пожарной безопасности (растворители, воспламеняющиеся пары, спирты и т.д.).

В частности, запрещается использовать прибор для производства воздуха, предназначенного для дыхания, или воздуха, который будет контактировать с продуктами питания. Такие применения допускаются только в том случае, если компрессор оборудован соответствующими средствами фильтрации сжатого воздуха (проконсультируйтесь с производителем относительно особых областей применения). Данное устройство должно использоваться только в тех целях, для которых оно было разработано. Использование устройства для других целей считается неправильным и необоснованным.

Производитель не несет ответственности за любой ущерб, причиненный в результате неправильного или необоснованного использования устройства.

3.0 ЭКСПЛУАТАЦИЯ

3.1 ЭКСПЛУАТАЦИЯ КОМПРЕССОРА

Электродвигатель и компрессорный блок связаны ременной передачей.

Компрессорный блок забирает наружный воздух через клапан всасывания. Забираемый воздух очищается предварительным фильтром, расположенным на панели наружной обшивки, и фильтрующим элементом, установленным выше клапана всасывания. Внутри компрессорного блока воздух и смазывающее масло сжимаются и направляются в маслоотделительный резервуар, в котором масло отделяется от сжатого воздуха; затем воздух вновь очищается маслоотделительным фильтрующим элементом для сведения количества взвешенных частиц масла к минимуму. Отсюда два потока (масла и воздуха) направляются в два отдельных охладителя, где они охлаждаются потоком воздуха, забираемым из окружающей среды специальным вентилятором, находящимся внутри установки. Охлажденное масло возвращается в контур, а сжатый воздух проходит через используемую сеть.

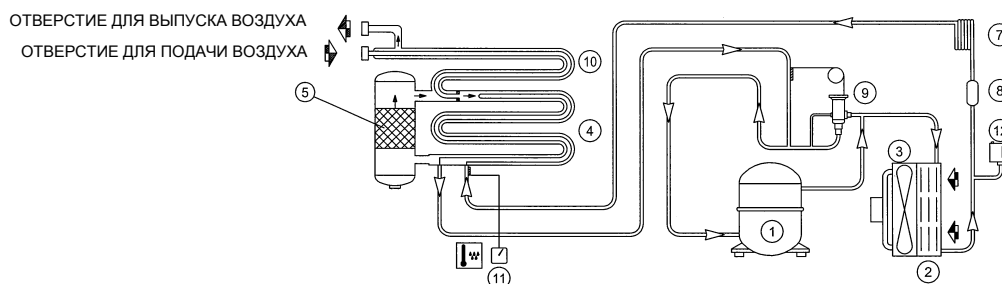
3.2 КАЛИБРОВКА ДЛЯ ОСУШИТЕЛЯ

Работа осушителя описана ниже. Газообразный хладагент, поступающий из испарителя (4), всасывается холодильным компрессором (1) и подается в конденсатор (2). В нем происходит конденсация при помощи вентилятора (3); сконденсированный хладагент проходит фильтр-водоотделитель (8), расширяется через капиллярную трубку (7), а затем возвращается в испаритель, где и используется для охлаждения.

В результате теплообмена между хладагентом и сжатым воздухом, противотоком проходящим через испаритель, хладагент испаряется и возвращается в компрессор на новый цикл. Контур оснащен перепускной системой, которая позволяет регулировать интенсивность охлаждения в зависимости от действительной нагрузки. Регулировка выполняется подачей горячего газа через клапан (9); данный клапан поддерживает постоянное давление хладагента в испарителе; таким образом, значение точки росы никогда не опускается ниже 0 °C для предотвращения замерзания конденсата внутри испарителя.

Осушитель работает полностью автоматически; он калибруется на предприятии-изготовителе для точки росы 3 °C и впоследствии не требует дальнейшей калибровки.

СХЕМА ОСУШИТЕЛЯ



4.0 ОБЩИЕ СТАНДАРТЫ БЕЗОПАСНОСТИ

К работе с устройством должен допускаться только обученный и квалифицированный персонал.

Любое вмешательство в работу машины или внесение изменений в ее конструкцию, которые не были согласованы с производителем, снимает с последнего ответственность за любой ущерб, причиненный описанными выше действиями.

Снятие или разрушение защитных устройств является нарушением европейских стандартов безопасности.

ВНИМАНИЕ! ПРОВЕРИТЬ НАЛИЧИЕ НА ВХОДЕ МАШИНЫ РУБИЛЬНИКА И ПЛАВКИХ ПРЕДОХРАНИТЕЛЕЙ. ПОДРОБНОСТИ, РАЗМЕР И ТИП УКАЗАНЫ НА ЭЛЕКТРИЧЕСКОЙ СХЕМЕ.



РАБОТЫ ЛЮБОЙ СЛОЖНОСТИ НА ЭЛЕКТРИЧЕСКОЙ УСТАНОВКЕ ДОЛЖНЫ ВЫПОЛНЯТЬСЯ КВАЛИФИЦИРОВАННЫМ ПЕРСОНАЛОМ.

5.0 ОПИСАНИЕ ПРЕДУПРЕЖДАЮЩИХ СИГНАЛОВ

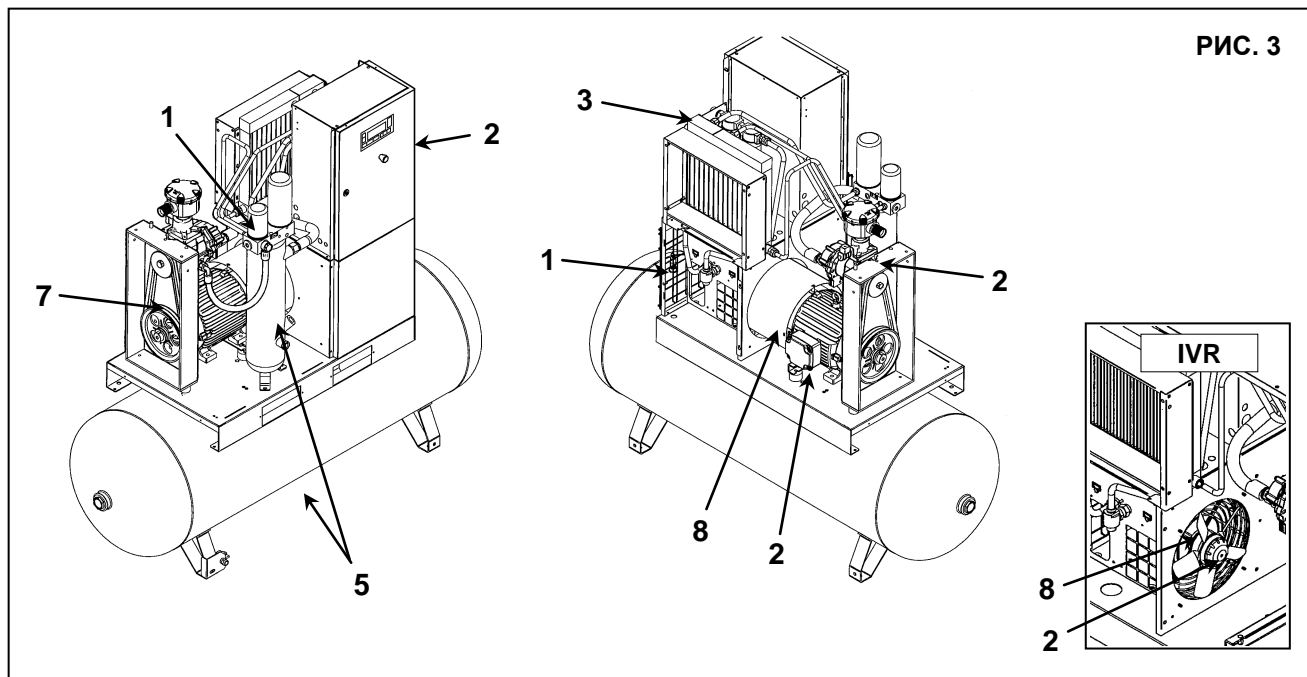
	1) ВЫБРОС ЖИДКОСТИ		6) ГОРЯЧИЕ ДЕТАЛИ	РИС. 2
	2) ОПАСНОЕ ЭЛЕКТРИЧЕСКОЕ НАПРЯЖЕНИЕ		7) ДВИЖУЩИЕСЯ ДЕТАЛИ	
	3) ВОЗДУХ НЕ ПРИГОДЕН ДЛЯ ДЫХАНИЯ		8) ДВИЖУЩИЕСЯ ДЕТАЛИ	
	4) ШУМ		9) МАШИНА С АВТОМАТИЧЕСКИМ ЗАПУСКОМ	
	5) ВЫСОКОЕ ДАВЛЕНИЕ		10) ЕЖЕДНЕВНАЯ ПРОДУВКА	




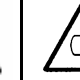
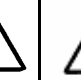

5.1 ОПИСАНИЕ ОБЯЗАТЕЛЬНЫХ СИГНАЛОВ

	11) СМ. ИНСТРУКЦИИ ПО ЭКСПЛУАТАЦИИ И ОБСЛУЖИВАНИЮ		
---	---	--	--

6.0 ОПАСНЫЕ ЗОНЫ

6.1 ОПАСНЫЕ ЗОНЫ ДЛЯ КОМПРЕССОРНОЙ УСТАНОВКИ

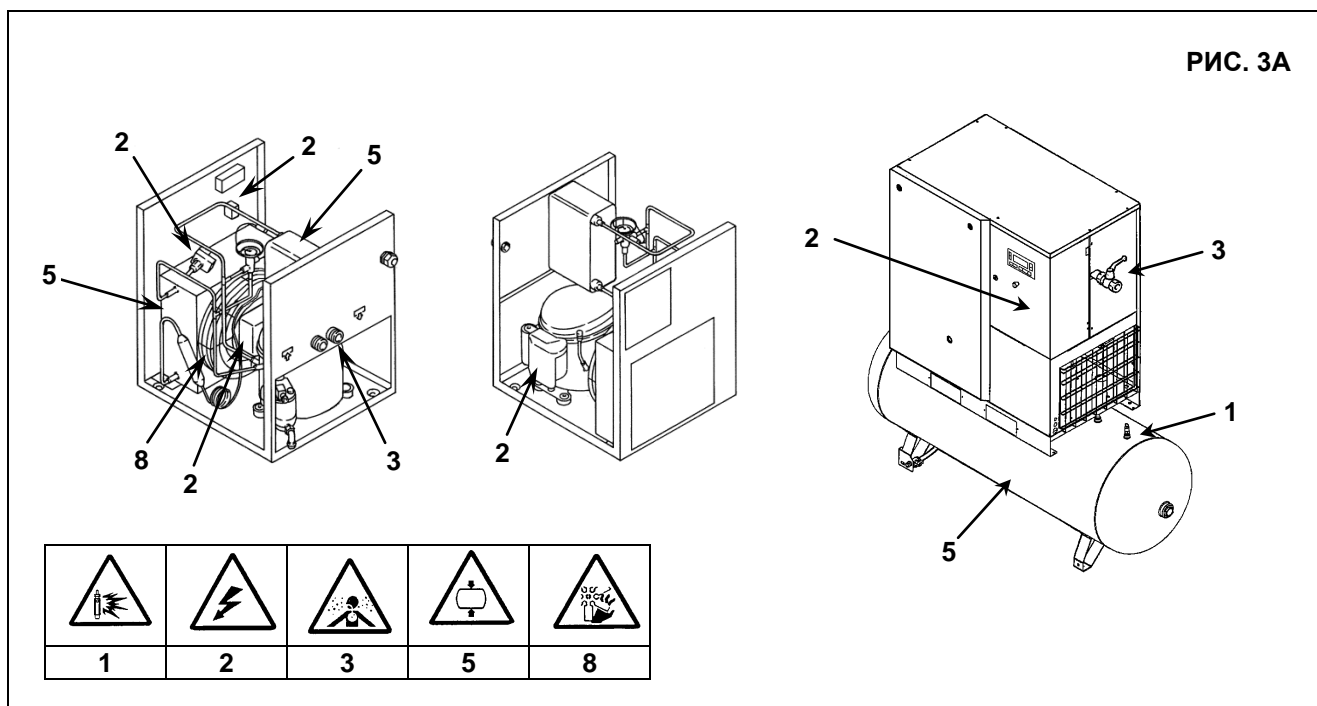


					
1	2	3	5	7	8

6.2 ОПАСНЫЕ ЗОНЫ ДЛЯ БЛОКА ОСУШИТЕЛЯ И РЕЗЕРВУАРА



РИС. 3А

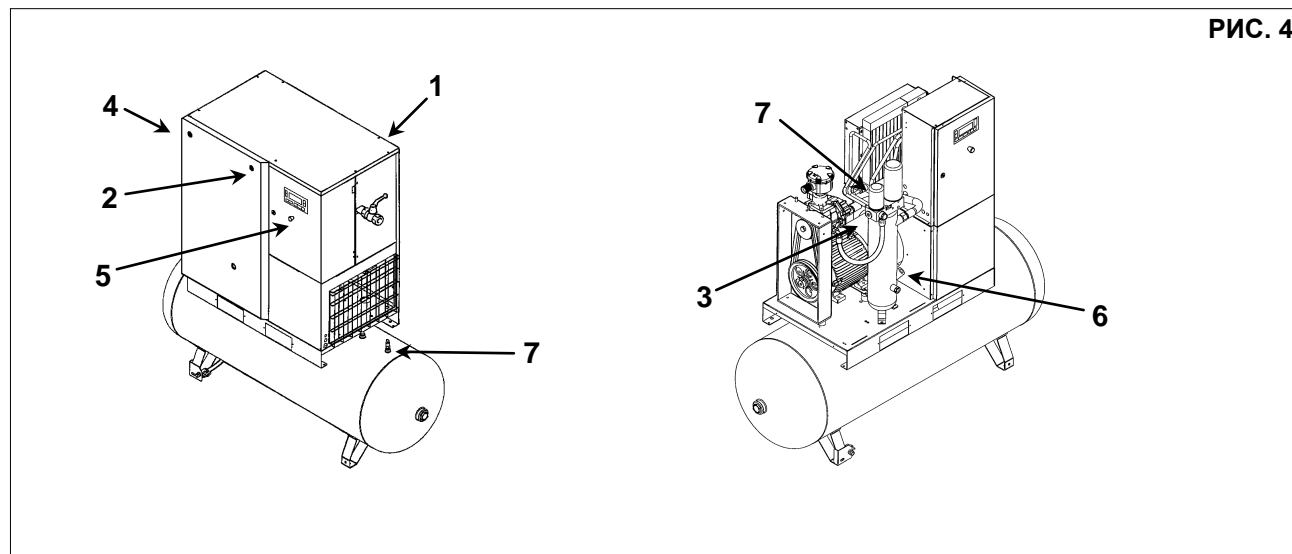


7.0 ЗАЩИТНЫЕ УСТРОЙСТВА

7.1 ЗАЩИТНЫЕ УСТРОЙСТВА ДЛЯ ВИНТОВОГО КОМПРЕССОРА (Рис. 4)

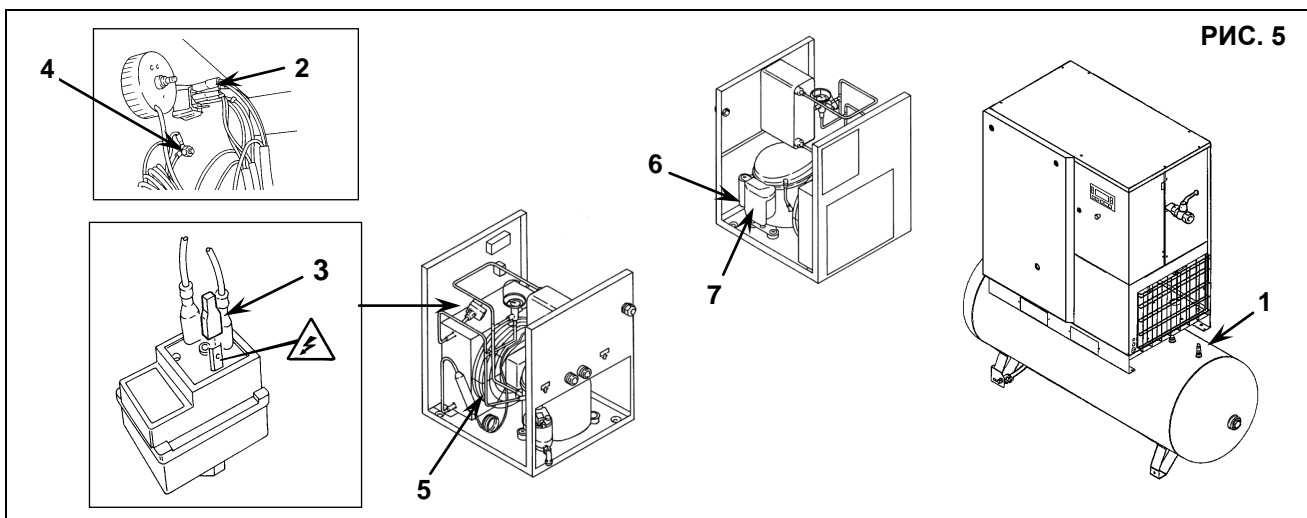
1) Предохранительные винты	5) Кнопка аварийной остановки с герметизирующим уплотнением и отпусанием вращением.
2) Боковые панели и дверь электрической панели, открываемые специальным ключом.	6) Крышка маслозаливной горловины (с сапуном)
3) Стационарное защитное устройство - вентилятор охлаждения	7) Предохранительный клапан
4) Стационарное защитное устройство - шкивы	

РИС. 4



7.2 ЗАЩИТНЫЕ УСТРОЙСТВА ДЛЯ БЛОКА ОСУШИТЕЛЯ И РЕЗЕРВУАРА

1) Предохранительный клапан	5) Защита вентилятора
2) Крышка защитного реле.	6) Реле компрессора (автоматическое)
3) Крышка защитного реле давления.	7) Защита компрессора от перегрузки
4) Заземление	



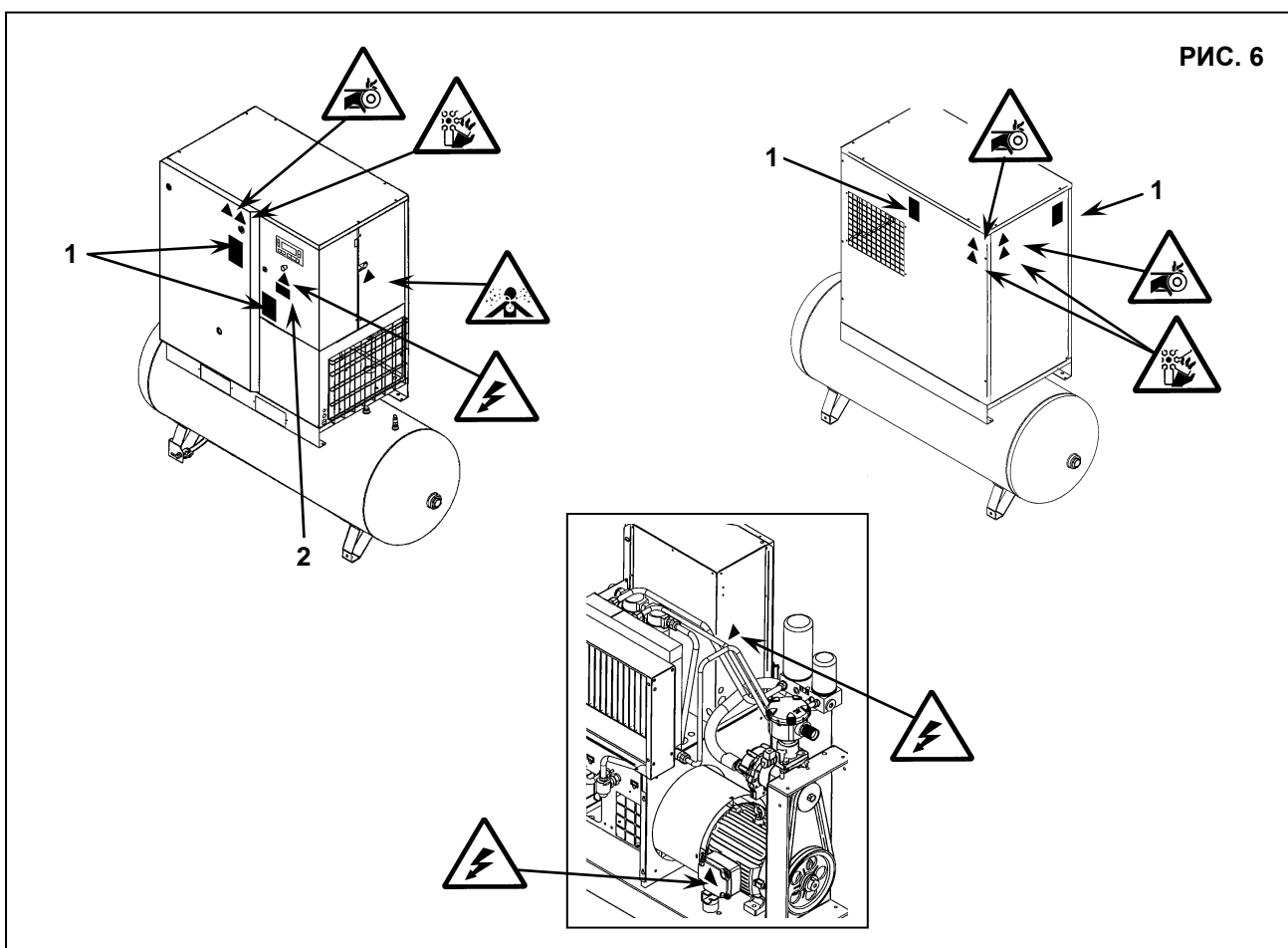
8.0 РАСПОЛОЖЕНИЕ ТАБЛИЧЕК

8.1 РАСПОЛОЖЕНИЕ ПРЕДУПРЕЖДАЮЩИХ ТАБЛИЧЕК НА КОМПРЕССОРНОМ БЛОКЕ

Таблички, установленные на компрессоре, являются частью устройства и предназначены для безопасности. Запрещается снимать или повреждать таблички по какой-либо причине.

1) Код предупреждающей таблички 1079990348

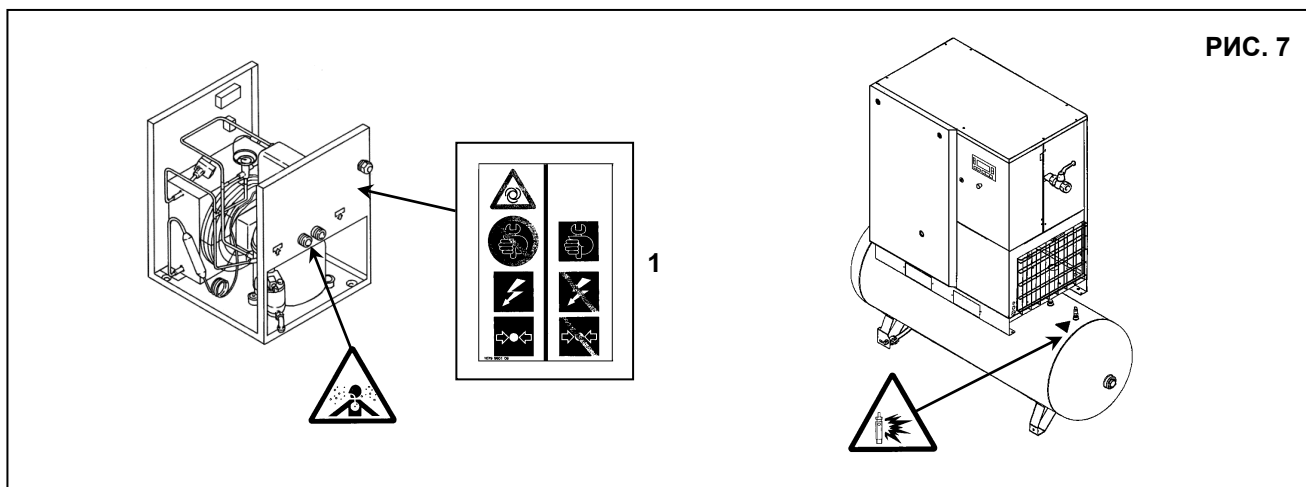
2) Табличка “Машина с автоматическим запуском” 2202260791



8.2 РАСПОЛОЖЕНИЕ ПРЕДУПРЕЖДАЮЩИХ ТАБЛИЧЕК НА БЛОКЕ ОСУШИТЕЛЯ И РЕЗЕРВУАРЕ

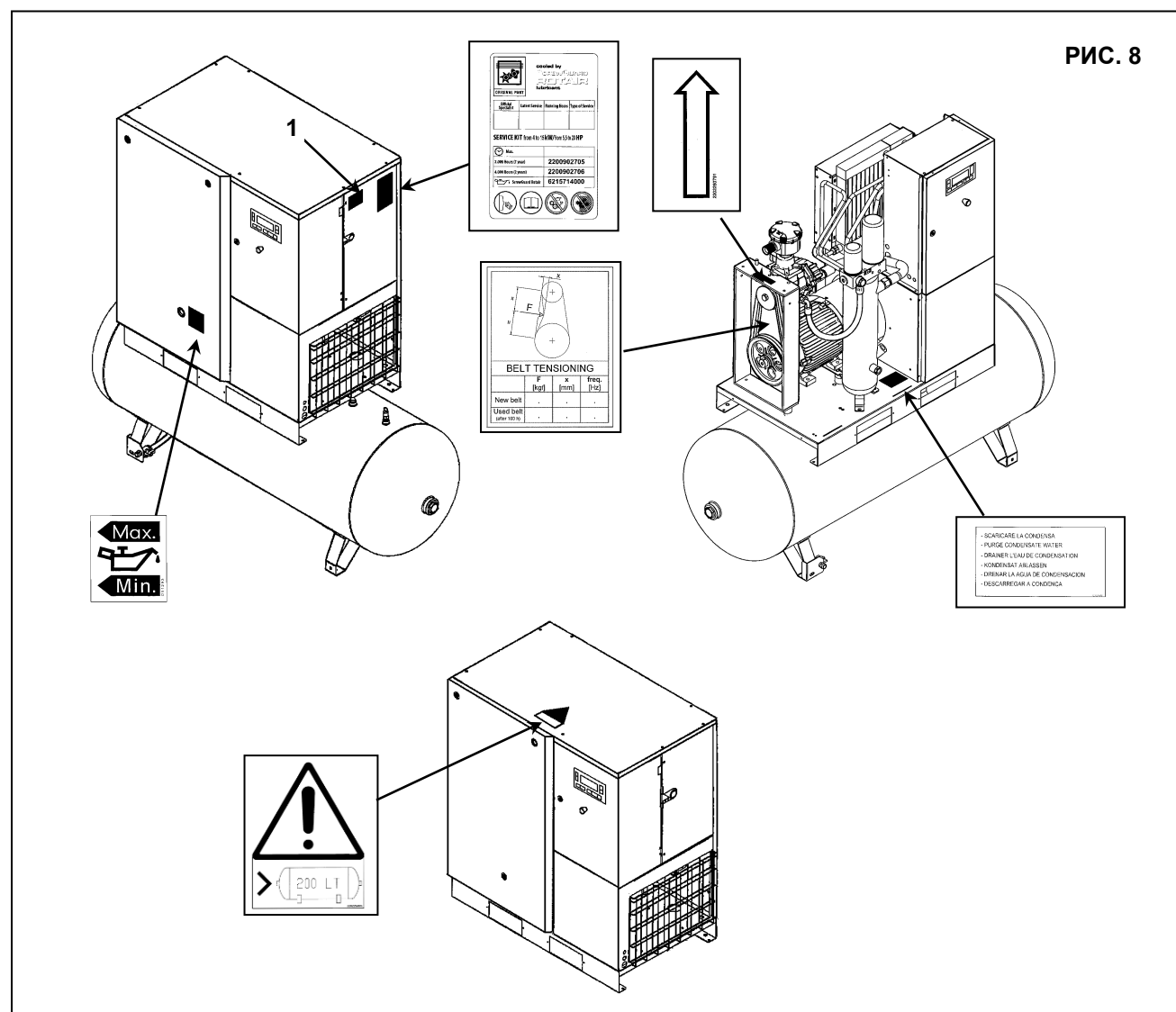
Таблички, установленные на компрессоре, являются частью устройства и предназначены для безопасности. Запрещается снимать или повреждать таблички по какой-либо причине.

1) Код предупреждающей таблички 1079990109



8.3 РАСПОЛОЖЕНИЕ ПРЕДУПРЕЖДАЮЩИХ ТАБЛИЧЕК НА БЛОКЕ КОМПРЕССОРА

1) Табличка с паспортными данными



8.4 РАСПОЛОЖЕНИЕ ПРЕДУПРЕЖДАЮЩИХ ТАБЛИЧЕК НА ОСУШИТЕЛЕ - ВОЗДУШНОМ РЕСИВЕРЕ

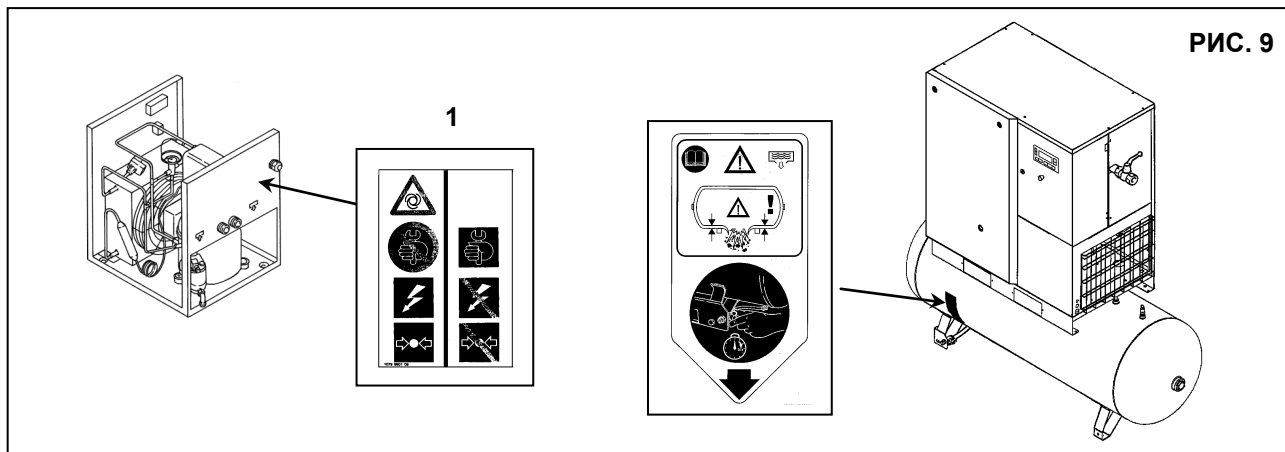


РИС. 9

9.0 КОМПРЕССОРНАЯ

9.1 ПОЛ

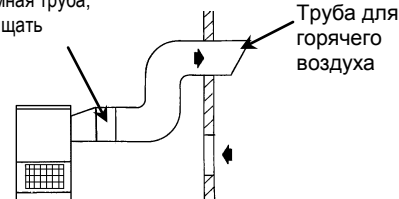
Пол должен быть ровным, промышленного типа; общая масса устройства указана в главе 13.0. Учитывайте общую массу устройства при его установке.

9.2 ВЕНТИЛЯЦИЯ

При работе машины температура в компрессорном зале не должна быть выше **40 °C** и ниже **5 °C**. Объем помещения должен быть около **60 м³**. Компрессорная должна иметь 2 вентиляционных отверстия площадью около **0,5 м²** каждое. Первое отверстие должно быть выше и предназначаться для выпуска горячего воздуха, а второе - ниже - с целью впуска наружного воздуха для вентиляции. Если окружающая среда запыленная, рекомендуется установка в этом отверстии фильтрующей панели.

9.3 ПРИМЕРЫ УСТРОЙСТВА ВЕНТИЛЯЦИИ В КОМПРЕССОРНОЙ

ВНИМАНИЕ: съемная труба, позволяющая очищать радиатор.



Выпуск вентилятора

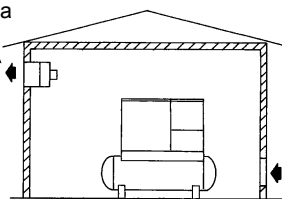


РИС. 10

10.0 ТРАНСПОРТИРОВКА И ТАКЕЛАЖНЫЕ РАБОТЫ

Транспортировка устройства должна выполняться способом, показанным на следующих рисунках.

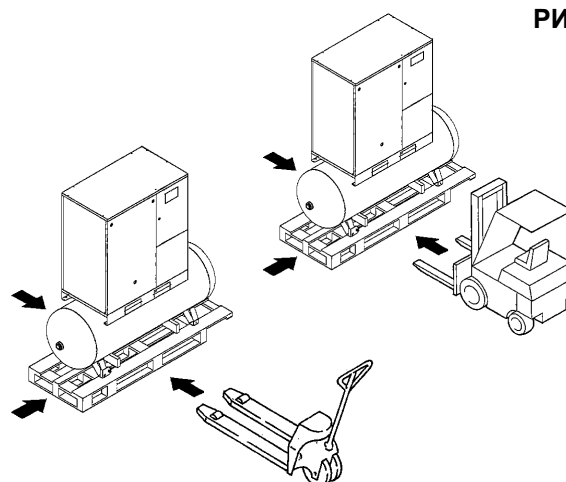
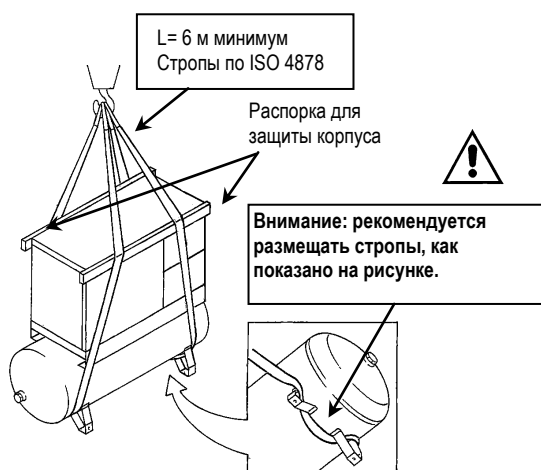


РИС. 11

11.0 РАСПАКОВКА

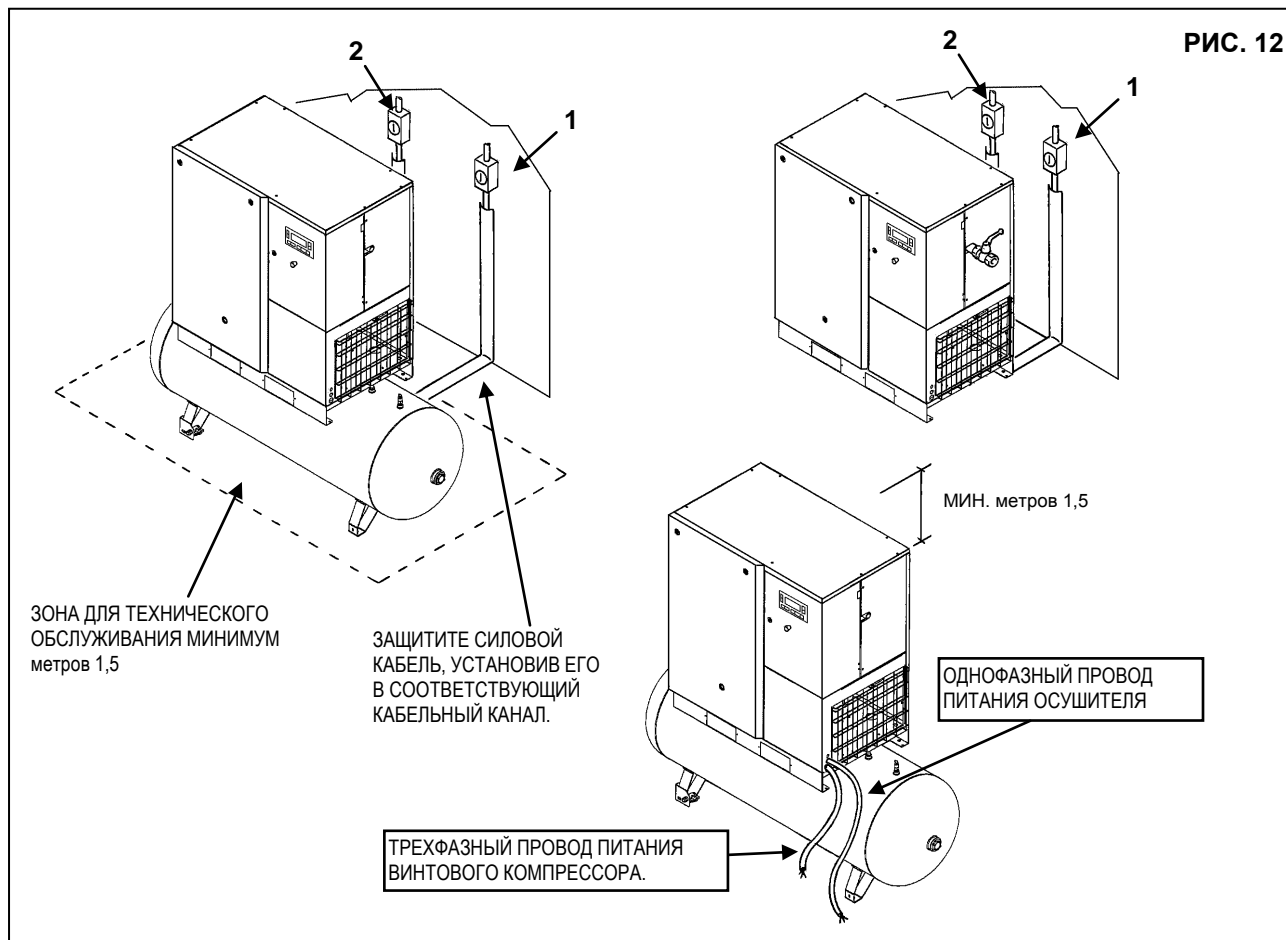
После снятия упаковки убедитесь, что устройство не имеет видимых повреждений. Если у вас есть сомнения в исправности устройства, не включайте его и обратитесь в службу технической поддержки или к вашему дилеру. Не оставляйте упаковочный материал (пластиковые пакеты) в доступных для детей местах. Не выбрасывайте упаковочные материалы в неполюженные места, так как они представляют потенциальную опасность. Утилизация данных материалов должна выполняться в специализированных центрах сбора отходов.

12.0 УСТАНОВКА

12.1 РАСПОЛОЖЕНИЕ УСТРОЙСТВА

После распаковки и подготовки компрессорного зала установите машину в нужном месте и проверьте следующие пункты:

- убедитесь, что вокруг установки присутствует свободное пространство, достаточное для выполнения технического обслуживания (см. рис. 12).



УБЕДИТЕСЬ, ЧТО ОПЕРАТОР ПОЛНОСТЬЮ ВИДИТ УСТРОЙСТВО, НАХОДЯСЬ У ПУЛЬТА УПРАВЛЕНИЯ. ВБЛИЗИ МАШИНЫ НЕ ДОЛЖНЫ НАХОДИТЬСЯ ПОСТОРОННИЕ ЛЮДИ.

12.2 ЭЛЕКТРИЧЕСКИЕ СОЕДИНЕНИЯ

- Убедитесь, что напряжение источника питания совпадает со значением, указанным на заводской табличке машины.
- Проверьте состояние электрических выводов и убедитесь, что обеспечено заземление.
- **ВНИМАНИЕ! ПРОВЕРИТЬ НАЛИЧИЕ НА ВХОДЕ МАШИНЫ РУБИЛЬНИКА И ПЛАВКИХ ПРЕДОХРАНИТЕЛЕЙ. ПОДРОБНОСТИ, РАЗМЕР И ТИП УКАЗАНЫ НА ЭЛЕКТРИЧЕСКОЙ СХЕМЕ, (СМ. ПОЗ. 1 ДЛЯ КОМПРЕССОРА, И ПОЗ. 1 ДЛЯ ОСУШИТЕЛЯ).**
- Соблюдая осторожность, подключите силовые кабели установки в соответствии с действующими стандартами. Эти кабели должны соответствовать требованиям, указанным на электрической схеме машины.
- Подключите кабели к зажимам зарядки на электрической панели и убедитесь в правильности их затяжки. После первых 50 часов работы машины проверьте надежность затяжки винтов на электрических контактах.

ТОЛЬКО КВАЛИФИЦИРОВАННЫЙ ПЕРСОНАЛ ДОЛЖЕН ИМЕТЬ ДОСТУП К ЭЛЕКТРИЧЕСКОЙ ПАНЕЛИ. ПЕРЕД ТЕМ, КАК ОТКРЫТЬ ДВЕРЦУ ЭЛЕКТРИЧЕСКОЙ ПАНЕЛИ, ВЫКЛЮЧИТЕ ПИТАНИЕ. СОБЛЮДЕНИЕ ДЕЙСТВУЮЩИХ ТРЕБОВАНИЙ ПО ЭЛЕКТРИЧЕСКИМ УСТАНОВКАМ ЯВЛЯЕТСЯ ЧРЕЗВЫЧАЙНО ВАЖНЫМ ДЛЯ БЕЗОПАСНОСТИ ОПЕРАТОРА И ЗАЩИТЫ УСТАНОВКИ.



КАБЕЛИ, РАЗЪЕМЫ И ИСПОЛЬЗУЕМЫЕ ДЛЯ СОЕДИНЕНИЙ ЭЛЕКТРИЧЕСКИЕ МАТЕРИАЛЫ ВСЕХ ПРОЧИХ ТИПОВ ДОЛЖНЫ БЫТЬ ПРИГОДНЫМИ ДЛЯ ИСПОЛЬЗОВАНИЯ И СООТВЕТСТВОВАТЬ ТРЕБОВАНИЯМ, ПРЕДЪЯВЛЯЕМЫМ ДЕЙСТВУЮЩЕЙ НОРМАТИВНОЙ ДОКУМЕНТАЦИЕЙ.

Стандартная настройка напряжения для компрессора указана в табличке основных данных машины.

НИКОГДА НЕ ЭКСПЛУАТИРУЙТЕ КОМПРЕССОР С НАПРЯЖЕНИЕМ ОТЛИЧНЫМ, ЧЕМ УКАЗАННОЕ НА ЭЛЕКТРИЧЕСКОМ ШКАФЕ.
Для трехфазной машины следуйте инструкциям электросхем (внутри электрошкафа) для преобразования рабочего напряжения компрессора в 208В, 230В или 460В.

12.3 ПОДКЛЮЧЕНИЕ К СЕТИ СЖАТОГО ВОЗДУХА

Установите ручной отсечной клапан, поз. 1, между установкой и сетью сжатого воздуха для отключения подачи воздуха в компрессор при выполнении технического обслуживания (см. рис. 13).



ТРУБКИ, ФИТИНГИ И РАЗЪЕМЫ, ИСПОЛЬЗУЕМЫЕ ДЛЯ ПОДКЛЮЧЕНИЯ ЭЛЕКТРОКОМПРЕССОРА К СЕТИ СЖАТОГО ВОЗДУХА ДОЛЖНЫ БЫТЬ ПРИГОДНЫМИ ДЛЯ ИСПОЛЬЗОВАНИЯ И СООТВЕТСТВОВАТЬ ТРЕБОВАНИЯМ, ПРЕДЪЯВЛЯЕМЫМ ДЕЙСТВУЮЩЕЙ НОРМАТИВНОЙ ДОКУМЕНТАЦИЕЙ СТРАНЫ УСТАНОВКИ.

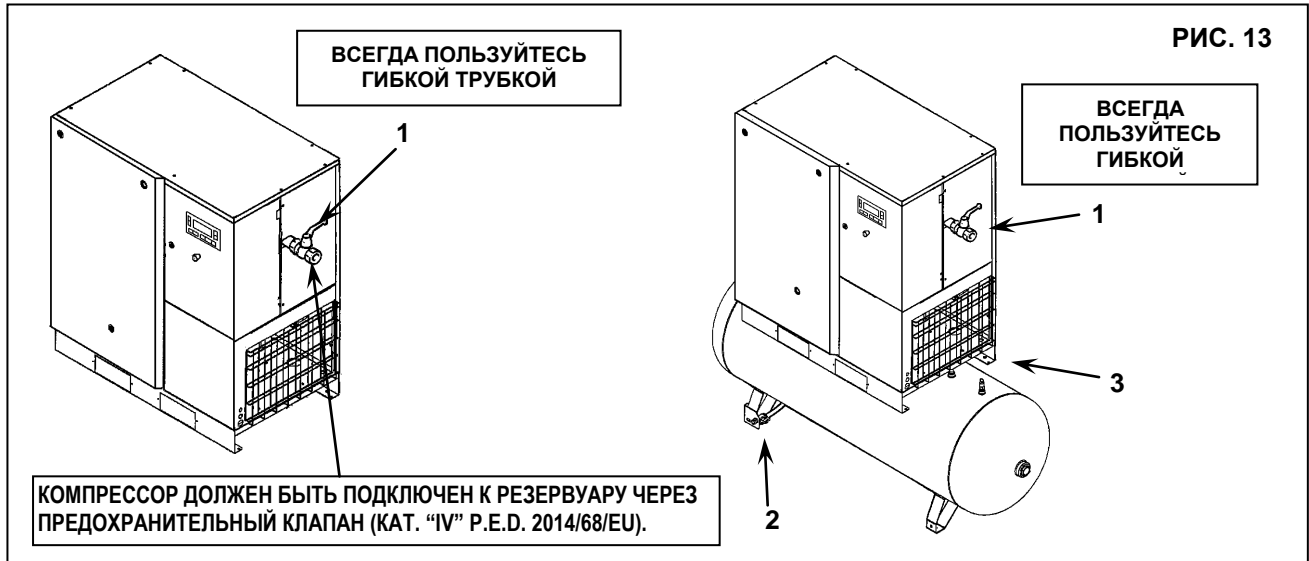


РИС. 13

Ручной слив конденсата, поз. 2, и автоматический слив конденсата, поз. 3, Рис. 13, проведены снаружи машины гибкими трубками, которые можно проверить. Слив должен соответствовать местным действующим нормативным актам.



ПРОИЗВОДИТЕЛЬ НЕ НЕСЕТ ОТВЕТСТВЕННОСТИ ЗА УЩЕРБ, ПРИЧИНЕННЫЙ НЕСОБЛЮДЕНИЕМ ДАННЫХ ИНСТРУКЦИЙ. НЕСОБЛЮДЕНИЕ ИНСТРУКЦИЙ МОЖЕТ ПРИВЕСТИ К ПРЕКРАЩЕНИЮ ДЕЙСТВИЯ ГАРАНТИИ.

12.4 ВКЛЮЧЕНИЕ

См. раздел В данного руководства, Глава 20.0

13.0 ОСНОВНЫЕ РАЗМЕРЫ И ТЕХНИЧЕСКИЕ ДАННЫЕ

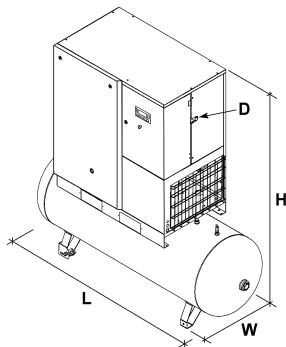
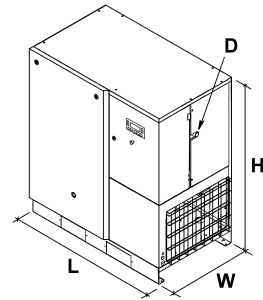


РИС. 14



Воздушный ресивер 270 л.				
Л.С. 7,5-10-15 (20*) КВТ 5,5-7,5-11-(15*)	Габариты (мм)			Штуцер для подачи воздуха
	L	W	H	D
Л.С. 10-15-20* IVR- КВТ 7,5-11-15* IVR	1533	665	1558	3 / 4 дюйма
Л.С. 10-15-20* IVR- КВТ 7,5-11-15* IVR	1533	665	1583	3 / 4 дюйма

Воздушный ресивер 500 л.				
Л.С. 7,5-10-15 (20*) КВТ 5,5-7,5-11-(15*)	Габариты (мм)			Штуцер для подачи воздуха
	L	W	H	D
Л.С. 10-15-20* IVR- КВТ 7,5-11-15* IVR	1065	665	1070	3 / 4 дюйма
Л.С. 10-15-20* IVR- КВТ 7,5-11-15* IVR	1065	665	1095	3 / 4 дюйма

Воздушный ресивер 500 л.				
Л.С. 7,5-10-15 (20*) КВТ 5,5-7,5-11-(15*)	Габариты (мм)			Штуцер для подачи воздуха
	L	W	H	D
Л.С. 10-15-20* IVR- КВТ 7,5-11-15* IVR	1935	665	1689	3 / 4 дюйма
Л.С. 10-15-20* IVR- КВТ 7,5-11-15* IVR	1935	665	1714	3 / 4 дюйма

(*) Вариант C67

	Масса нетто кг													
	Л.С. 7,5-кВт 5,5		Л.С. 10-кВт 7,5		Л.С. 10 - кВт 7,5 (IVR)		Л.С. 15 - кВт 11		Л.С. 15 - кВт 11 (IVR)		Л.С. 20* - кВт 15*		Л.С. 20* - кВт 15* (IVR)	
Масса (без осушителя / с осушителем)	241	268	246	276	255	285	266	296	275	305	270	297	280	307
С осушителем воздуха 270 л. Масса	311	338	316	346	325	355	336	361	345	375	340	367	350	377
С осушителем воздуха 500 л. Масса	396	426	401	431	410	440	421	451	430	460	425	455	435	462

	Л.С. 7,5 - кВт 5,5			Л.С. 10 - кВт 7,5			Л.С. 15 - кВт 11			Л.С. 20 - кВт 15		
	8 bar	10 bar	13 bar	8 bar	10 bar	13 bar	8 bar	10 bar	13 bar	8 bar	10 bar	13 bar
Стандартная производительность л/мин.	882	702	577	1242	1080	828	1674	1506	1212	2328	2106	1686
Макс. давление бар	8	10	13	8	10	13	8	10	13	8	10	13
Уровень шума дБ(А)	62			63			65			67		
Мощность Л.С. - кВт	7,5 - 5,5			10 - 7,5			15 - 11			20 - 15		
Настройка таймера масла °С	110											
Объем масла л.	~ 5											

	Л.С. 10 - кВт 7,5 (IVR)				Л.С. 15 - кВт 11 (IVR)				Л.С. 20* - кВт 15*			
	7,5 bar	8,5 bar	9,5 bar	12,5 bar	7,5 bar	8,5 bar	9,5 bar	12,5 bar	7,5 bar	8,5 bar	9,5 bar	12,5 bar
Стандартная производительность л/мин.	1257	1197	1133	960	1767	1640	1508	1292	2330	2170	2010	1744
Макс. давление бар	8	9	10	13	8	9	10	13	8	9	10	13
Уровень шума дБ(А)	65				66,3				71,5			
Мощность Л.С. - кВт	10 - 7,5				15 - 11				20 - 15			
Настройка таймера масла °С	115											
Объем масла л.	~ 5											

(*) Вариант С67

Тип Осушитель	Масса кг.	Фреон R 134a, кг		Номинальная мощность W		Номинальная мощность W		Номинальная мощность, Вт		бар МАКС.
		50 Гц	60 Гц	50 Гц	60 Гц	50 Гц	60 Гц	50 Гц	60 Гц	
A 3	25	0,350	0,350	233	252	33	54	266	306	13 бар
A 4+	27	0,500	0,500	302	381	60	60	362	441	13 бар

Нормальные условия:

Температура окружающего воздуха 25 °С
 Температура входного воздуха: 35 °С
 Давление 7 бар
 Точка росы сжатого воздуха 3 °С

Предельные условия:

Макс. температура окружающего воздуха 43 °С
 Мин. температура окружающего воздуха: 5 °С
 Макс. температура входного воздуха: 55 °С
 Макс. рабочее давление: 13 бар

14.0 РИСУНКИ УСТРОЙСТВА

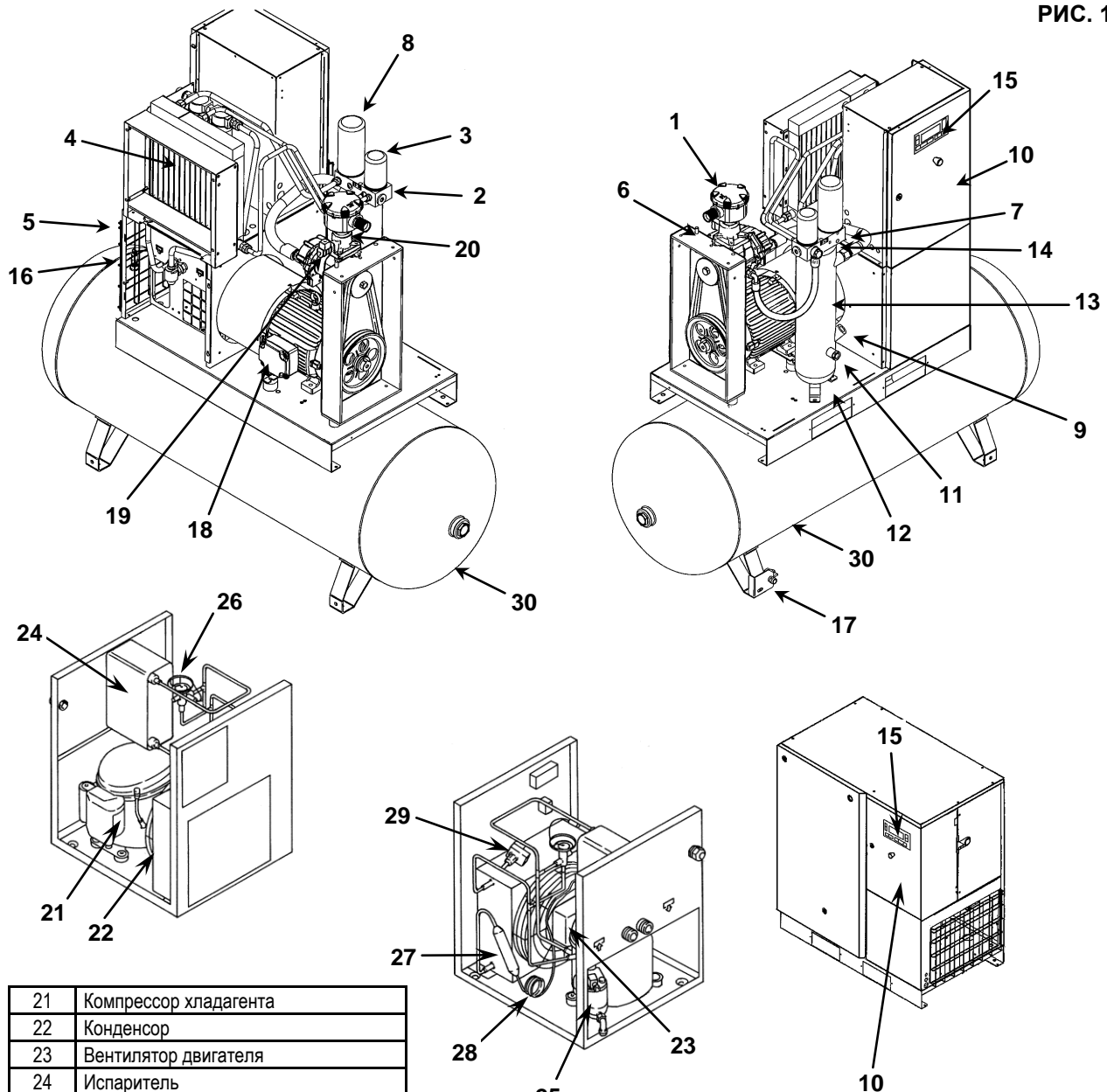
14.1 ОБЩАЯ СХЕМА ОСУШИТЕЛЯ И РЕЗЕРВУАРА

- 1 Всасывающий воздушный фильтр
- 2 Термостатический клапан
- 3 Масляный фильтр
- 4 Воздушно-масляный охладитель
- 5 Панель фильтров
- 6 Система натяжения ремня
- 7 Клапан минимального давления
- 8 Воздушно-масляный сепаратор с маслоотделительным фильтром
- 9 Крышка доливки или заливки масла
- 10 Панель управления
- 11 Масломерное стекло

- 12 Выпуск масла
- 13 Масляный бак
- 14 Бак манометра
- 15 Управляющая карта
- 16 Предохранительный клапан (*)
- 17 Ручной слив конденсата
- 18 Электродвигатель
- 19 Винтовой компрессор
- 20 Блок всасывания

*** ЗАПРЕЩАЕТСЯ САМОВОЛЬНО ИЗМЕНЯТЬ НАСТРОЙКИ ПРЕДОХРАНИТЕЛЬНОГО КЛАПАНА**

РИС. 15

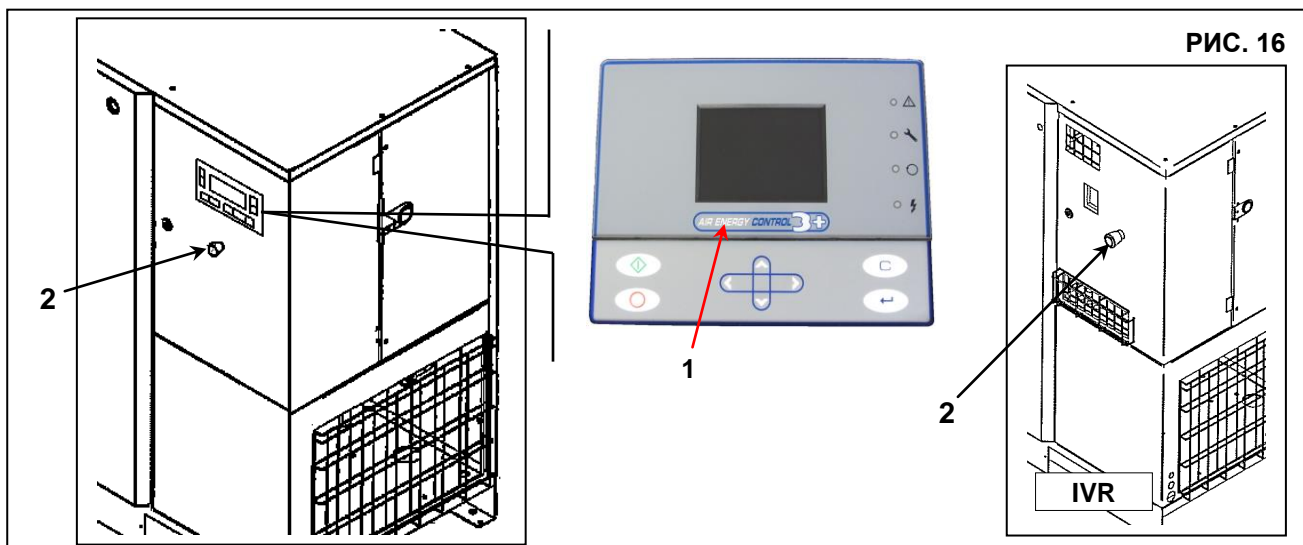


21	Компрессор хладагента
22	Конденсор
23	Вентилятор двигателя
24	Испаритель
25	Слив конденсата
26	Перелусной клапан горячего газа
27	Фильтр хладагента
28	Расширительная капиллярная трубка
29	Реле давления
30	Воздушный ресивер

14.2 ПАНЕЛЬ УПРАВЛЕНИЯ

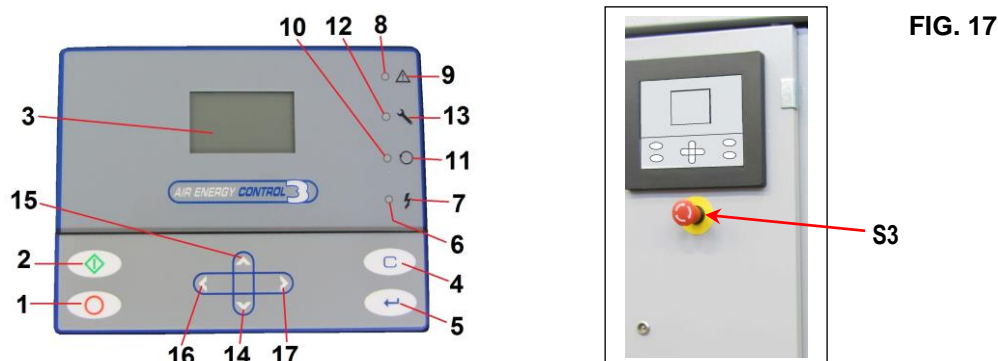


ПЕРЕД ВЫПОЛНЕНИЕМ ПРОВЕРКИ УСТРОЙСТВА НЕОБХОДИМО ВНИМАТЕЛЬНО ПРОЧИТАТЬ И ПОНЯТЬ НАЗНАЧЕНИЕ УПРАВЛЯЮЩИХ ФУНКЦИЙ.



1) Управляющая карта	
2) Кнопка аварийной остановки с герметизирующим уплотнением и отпусанием вращением	

14.3 ЭЛЕКТРОННАЯ КАРТА (Стандартный контроллер для компрессоров с фиксированной скоростью)



На электрической панели установлен электронный контроллер. На дисплее контроллера отображаются функции, как показано на рис. 17.

1	Кнопка останова (0)	10	Светодиод автоматического режима работы
2	Кнопка пуска (I)	11	Символ автоматической работы
3	Экран	12	Светодиод сервисного предупреждения
4	Кнопка сброса	13	Символ предупреждения о необходимости технического обслуживания
5	Кнопка ввода	14	Клавиша прокрутки вниз
6	Светодиод включенного напряжения	15	Клавиша прокрутки вверх
7	Символ включенного напряжения	16	Клавиша прокрутки влево
8	Светодиод общей аварийной сигнализации	17	Клавиша прокрутки вправо
9	Символ общей аварийной сигнализации		



ВНИМАНИЕ: ПОСЛЕ ВЫКЛЮЧЕНИЯ НЕОБХОДИМО ПОДОЖДАТЬ НЕ МЕНЕЕ 45 СЕКУНД ПЕРЕД ПОВТОРНЫМ ЗАПУСКОМ УСТАНОВКИ.

Введение:

Контроллер выполняет следующие функции:

- управление компрессором;
- защита компрессора;
- контроль техобслуживания.
- Автоматический перезапуск после перебоя в подаче питания (опция).

Автоматическое управление работой компрессора

Контроллер удерживает выходное давление в заданных пределах, подавая на компрессор команды загрузки или разгрузки. Контроллер учитывает различные параметры, такие как давление разгрузки, давление нагрузки, минимальное время останова и максимальное количество пусков двигателя.

Защита компрессора

Аварийный останов

Если температура на выходе элемента превышает запрограммированный уровень аварийного останова, компрессор будет отключен. Сообщение об этом будет отображено на дисплее (3). Компрессор также останавливается в случае перегрузки электродвигателя.

Перед устранением неисправностей ознакомьтесь с мерами предосторожности.

Предупреждение об аварийном останове:

Уровень предупреждения об аварийном останове — это программируемая величина меньшего значения по сравнению с уровнем отключения.

Если одна из контролируемых величин превышает запрограммированное значение предупреждения об аварийном останове, выдается аварийное сообщение для того, чтобы предупредить оператора прежде, чем величина достигнет уровня аварийного останова.

Предупреждения о необходимости технического обслуживания:

Если значение таймера обслуживания превышает запрограммированную величину, сообщение об этом отображается на дисплее (3) для того, чтобы предупредить оператора о необходимости выполнения операций техобслуживания.

Табл. А

Поз.	Название	Описание
S3	Кнопка аварийного останова	В случае аварии немедленно нажмите кнопку, чтобы остановить компрессор. После устранения неисправности разблокируйте кнопку, потянув ее на себя, затем нажмите кнопку сброса (4).
1 	Кнопка отключения	Нажмите кнопку, чтобы остановить компрессор. Светодиодный индикатор (10) погаснет, компрессор остановится, проработав некоторое время в разгруженном состоянии. (45 СЕКУНД)
2 	Кнопка пуска	Нажмите кнопку, чтобы запустить компрессор. Светодиодный индикатор (10) зажжется, сигнализируя о том, что компрессор автоматически управляется контроллером.
3	Экран	Отображает эксплуатационные условия компрессора, текущие значения измеряемых величин и запрограммированные параметры.
4 	Кнопка сброса	Кнопка сбрасывает таймер сервисного обслуживания, состояние аварийного отключения или используется для возврата к предшествующей визуализации на дисплее.
5 	Кнопка ввода	Кнопка используется для выбора и подтверждения параметров, а также для выбора подэкранов.
6	Светодиод включенного напряжения	Светодиодный индикатор сигнализирует о включенном напряжении
7 	Символ включенного напряжения	
8	Светодиод общей аварийной сигнализации	Загорается при наличии условий аварийного предупреждения. Мигает при наличии условий останова или аварийного отключения.
9 	Символ общей аварийной сигнализации	
10	Светодиод автоматического режима работы	Указывает, что компрессор управляется контроллером в автоматическом режиме. Компрессор загружается, разгружается, останавливается и перезапускается в зависимости от потребности в сжатом воздухе и предельных значений, запрограммированных в контроллере. Светодиодный индикатор загорается во время работы в автоматическом режиме. Во время дистанционного управления установкой индикатор мигает.
11 	Символ автоматической работы	
12	Светодиод сервисного предупреждения	Загорается, если необходимо техническое обслуживание.
13 	Символ предупреждения о необходимости технического обслуживания	
14 	Клавиша прокрутки вниз	Предназначена для прокрутки экранов вниз и для уменьшения значения параметров.
15 	Клавиша прокрутки вверх	Предназначена для прокрутки экранов вверх и для увеличения значения параметров.
16 	Клавиша прокрутки влево	Клавиша для прокрутки экранов влево.
17 	Клавиша прокрутки вправо	Клавиша для прокрутки экранов вправо.

Экран

Дисплей (3) отображает:

- Состояние компрессора в виде пиктограмм.
- Давление воздуха на выходе.
- Фактическое значение температуры на выходе компрессорного элемента.
- Фактическое значение температуры точки росы, если компрессор оснащен осушителем.

Дисплей также отображает все измеряемые и запрограммированные параметры.

Пиктограммы, используемые на экране (Табл. В)

Поз.	Пиктограммы	Описание
1)	 81535D	Компрессор в состоянии загрузки.
2)	 81534D	Компрессор в состоянии разгрузки.
3)	 81533D	Электродвигатель остановлен.
4)	 81532D	При остановленном компрессоре значок становится неподвижным. Во время работы компрессора значок вращается.
5)	 81543D	Температура на выходе элемента.
6)	 81106D	Точка росы (модификация с осушителем).
7)	 81542D	Перегрузка электродвигателя, неправильная последовательность фаз или превышение температуры на выходе элемента, регистрируемое реле температуры
8)	 81540D	Активирован аварийный останов.
9)	 81541D	Пиктограмма: обслуживание.
10)	 81536D	Дистанционное включение/остановка
11)	 81537D	Управление по LAN или настройка сети.
12)	 81538D	Автоматический перезапуск после сбоя электропитания активирован
13)	 81539D	Таймер

Основной экран

При включении питания автоматически выводится главный экран, отображающий состояние компрессора и температуру на выходе.

пример:



Дисплей показывает, что компрессор работает под нагрузкой (мигает горизонтальная стрелка), давление на выходе составляет 6,8 бар. Если на дисплее отображается <test>, обратитесь в отдел сервисного обслуживания.

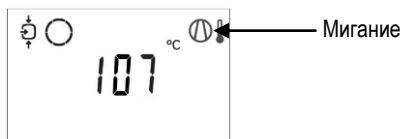
Предупреждение об останове

Предупреждение об аварийном останове выводится, если:

- Слишком высокая температура на выходе компрессорного элемента.
- Слишком высокая точка росы для узла со встроенным осушителем.

Температура на выходе компрессорного элемента

Если температура компрессорного элемента превышает уровень предупреждения об останове (105°C / 221°F), загорается светодиодный индикатор (8), и выводится соответствующая мигающая пиктограмма. Нажимайте кнопку (14), пока не отобразится фактическая температура компрессорного элемента:




Экран показывает, что температура на выходе компрессорного элемента составляет 107°C.

При помощи кнопок (14) и (15) можно переходить к другим экранам, чтобы проверить текущее состояние других параметров.

Остановите компрессор нажатием кнопки (1) и дождитесь его отключения.

Отключите компрессор от линии электропитания.

ПРЕДУПРЕЖДЕНИЕ:  Установка должна быть отключена от сети питания!

Осмотрите компрессор и устраните неисправность.

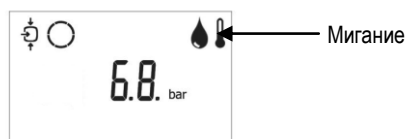
Предупреждающее сообщение исчезнет автоматически после устранения неисправности.

Температура точки росы

Для компрессоров со встроенным осушителем:

Если температура точки росы превышает уровень предупреждения (не программируемый), загорается аварийный светодиодный индикатор (8) и выводится соответствующая мигающая пиктограмма.

Главный экран с предупреждением о температуре точки росы



Нажимайте кнопки со стрелками (14) до появления текущего значения точки росы:




Экран показывает, что текущее значение точки росы составляет 22°C.

При помощи кнопок (14) и (15) можно переходить к другим экранам, чтобы проверить текущее состояние других параметров.

Остановите компрессор нажатием кнопки (1) и дождитесь его отключения.

Отключите компрессор от линии электропитания.

ПРЕДУПРЕЖДЕНИЕ:  Установка должна быть отключена от сети питания!

Осмотрите установку и устраните неисправность.

Предупреждающее сообщение исчезнет автоматически после устранения неисправности.

АВАРИЙНЫЙ ОСТАНОВ

Компрессор автоматически останавливается в следующих случаях:

- температура на выходе компрессорного элемента превышает запрограммированный уровень отключения, соответствие которому определяется с помощью датчика температуры;
- температура на выходе компрессорного элемента превышает запрограммированный уровень аварийного останова, соответствие которому определяется с помощью термовыключателя;
- перегрузка приводного электродвигателя;
- Срабатывание дополнительного термостата
- Ошибка датчика давления
- Ошибка датчика температуры на выходе компрессорного узла

Температура на выходе компрессорного элемента

Если температура на выходе компрессорного элемента превышает уровень аварийного отключения (115°C / 239°F), компрессор останавливается, аварийный светодиодный индикатор (8) загорается и мигает, светодиодный индикатор автоматического режима (10) выключается.

Выводится экран следующего вида.



Нажимайте кнопки со стрелками (14) до появления фактического значения температуры компрессорного элемента:



Экран показывает, что температура на выходе компрессорного элемента составляет 122°C.

Отключите компрессор от линии электропитания.



ПРЕДУПРЕЖДЕНИЕ: Установка должна быть отключена от сети питания!

Осмотрите блок и устраните неисправность.

После устранения неисправности и исчезновения условий для аварийного останова включите напряжение и перезапустите компрессор.

Перегрузка главного двигателя и вентилятора

В случае перегрузки электродвигателя компрессор отключается, начинает мигать аварийный светодиодный индикатор (8), индикатор автоматического режима (10) выключается, появляется экран следующего вида:



Внимание. Остановка «перегрузка двигателя» появляется как в случае перегрузки двигателя, так и в случае **неверной последовательности фаз** (обнаруженной реле последовательности фаз), а также и в случае **сверхтемпературы, обнаруженной одним из термостатов**.

Отключите компрессор от линии электропитания.



ПРЕДУПРЕЖДЕНИЕ: Установка должна быть отключена от сети питания!

Осмотрите установку и устраните неисправность.

После устранения неисправности и исчезновения условий для аварийного останова включите напряжение и перезапустите компрессор.

Предупреждение о необходимости технического обслуживания

Предупреждение о необходимости технического обслуживания выводится, когда таймер обслуживания достигает запрограммированного временного интервала.

Загорается аварийный светодиодный индикатор (12).

Нажимайте кнопки со стрелками (14) для перехода к экрану <d.06> с символом обслуживания.

Нажмите кнопку (5) для вывода текущего времени таймера обслуживания в часах <hrs> (или в <x1000hrs> для значений выше 9999).



Экран показывает, что значение таймера обслуживания составляет 4002 часа.


С помощью кнопок (14) и (15) перейдите к экрану <d.01>, появится символ наработки в часах.

Нажмите кнопку (5) для вывода текущего значения наработки в часах <hrs> (или <x1000hrs> для значений выше 9999).



Отключите установку.

Отключите компрессор от линии электропитания.

ПРЕДУПРЕЖДЕНИЕ:  Установка должна быть отключена от сети питания!

Выполните операции сервисного обслуживания. См. раздел с графиком профилактического обслуживания.

ТЕХНИЧЕСКОЕ ОБСЛУЖИВАНИЕ ДОЛЖНО ВЫПОЛНЯТЬСЯ АВТОРИЗОВАННЫМИ ТЕХНИЧЕСКИМИ СПЕЦИАЛИСТАМИ С ПРИМЕНЕНИЕМ ФИРМЕННЫХ ЗАПАСНЫХ ЧАСТЕЙ - НЕСОБЛЮДЕНИЕ ЭТОГО ТРЕБОВАНИЯ МОЖЕТ СТАТЬ ПРИЧИНОЙ АНУЛИРОВАНИЯ ГАРАНТИИ.

Визуализация времени с момента последнего технического обслуживания

Начиная с главного экрана:



Нажимайте клавишу прокрутки (14) до появления экрана <d.06>, затем нажмите клавишу ввода (5):



На экране отображаются используемые единицы измерения <hrs> (или <x1000 hrs>) и величина 1191: наработка компрессора составляет 1191 ч с момента предыдущего обслуживания.

Сброс таймера сервисного обслуживания

После технического обслуживания: см. раздел "Предупреждение о необходимости технического обслуживания"; необходимо выполнить сброс таймера:

Перейдите к экрану регистрации <d.06> и нажмите кнопку (5).

Отображается значение таймера (например, 4000).

Нажмите кнопку ввода (5). Если установлена защита паролем, введите пароль.

Значок начнет мигать (это означает, что можно произвести сброс).

Нажмите клавишу ввода (5) для сброса таймера до <0.000> или нажмите кнопку сброса (4) для отмены.

Прокрутка по экранам

Клавиши прокрутки (14) могут использоваться для навигации по всем экранам. Экраны подразделяются на окна регистрации, окна данных, полученных в результате измерений, окна цифрового ввода (обозначенные как <d.in>, <d.1>, ...), окна параметров (обозначенные как <P.1>, <P.2>, ...), окна уставок защиты (обозначенные как <Pr.2>, ...) и контрольные окна (обозначенные как <t.1>, ...).

При прокрутке номера экранов последовательно сменяются. Для большинства экранов единицы измерения и соответствующие пиктограммы отображаются вместе с номером экрана.



Пример

Экран отображает номер <d.1>, используемую единицу измерения <hrs> и соответствующий символ часов наработки. Нажмите кнопку ввода (5), чтобы вывести на экран значение реального времени работы.

Обзор окон

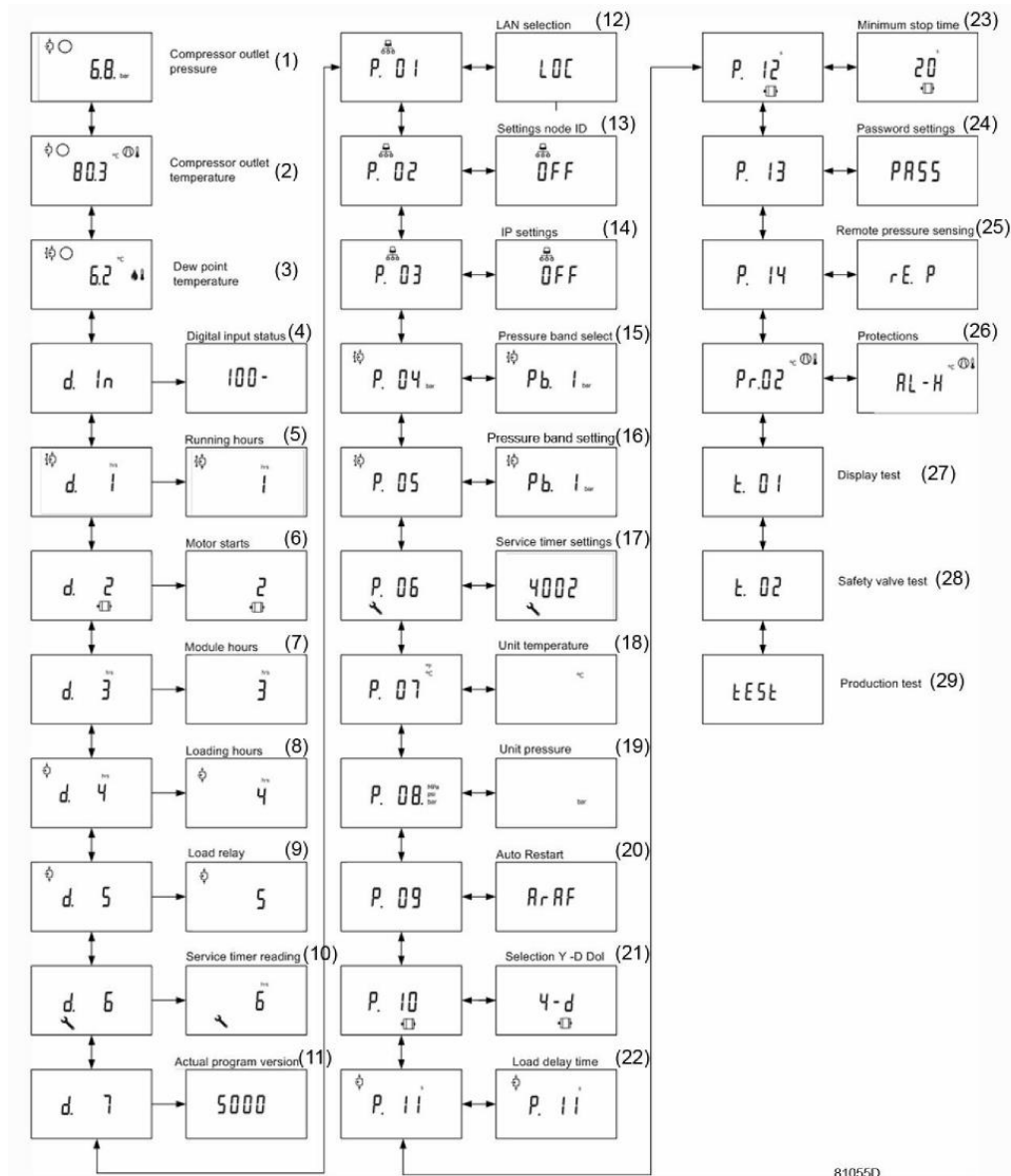
Окна цифрового ввода	Назначение	Соответствующий раздел
<d.in>	Состояние цифрового ввода	
<d.1>	Наработка (ч или x1000 ч)	
<d.2>	Количество пусков двигателя (x1 или x1000)	
<d.3>	Наработка блока в часах (ч или x1000 ч)	
<d.4>	Часы работы в загрузке (ч или x1000 ч)	
<d.5>	Реле загрузки (x1 или x 1000)	
<d.6>	Показание таймера сервисного обслуживания (ч или x1000 ч)	
<d.7>	Текущая версия программы	

Окна параметров	Назначение	Соответствующий раздел
<P.1>	Выбор между местным, дистанционным управлением или управлением через локальную сеть LAN	
<P.2>	Установка идентификатора узла для режима управления через локальную сеть и каналов для Mk 4 и Mk 5	
<P.3>	Настройки для IP, шлюза и маски подсети	
<P.4>	Настройки диапазона давлений	
<P.5>	Задание выбора диапазона давления	
<P.6>	Настройка таймера сервисного обслуживания	
<P.7>	Выбор единиц измерения температуры	
<P.8>	Выбор единиц измерения давления	
<P.9>	Настройка функции автоматического перезапуска после сбоя электропитания	
<P.10>		
<P.11>	Настройка времени задержки загрузки	
<P.12>	Установка минимального времени останова	
<P.13>	Установка пароля	
<P.14>	Дистанционное измерение давления	

Окна параметров	Назначение	Соответствующий раздел
<Pr.2>	Окна уставок защиты	

Контрольные окна	Назначение	Соответствующий раздел
<t.1>	Проверка дисплея	
<t.2>	Проверка предохранительного клапана	

Последовательность меню



Упрощенная схема последовательности меню

Поз.	Описание	Поз.	Описание
(1)	Давление на выходе компрессора	(16)	Уставка диапазона давления
(2)	Температура воздуха на выходе компрессора	(17)	Настройки таймера сервисного обслуживания
(3)	Температура точки росы (ОСУШИТЕЛЯ)	(18)	Единицы измерения температуры
(4)	Состояние цифрового ввода	(19)	Единицы измерения давления
(5)	Часы работы	(20)	Автоматический перезапуск
(6)	Количество пусков двигателя	(21)	
(7)	Наработка блока в часах	(22)	Время задержки загрузки
(8)	Часы работы под нагрузкой	(23)	Минимальное время останова
(9)	Реле нагрузки	(24)	Настройки пароля
(10)	Показания таймера обслуживания	(25)	Дистанционное измерение давления
(11)	Текущая версия программы	(26)	Защитные функции
(12)	Выбор режима управления по локальной сети	(27)	Проверка дисплея
(13)	Настройки идентификатора узла	(28)	Проверка предохранительного клапана
(14)	Настройки IP-адреса	(29)	
(15)	Выбор диапазона давлений		

14.4 ГРАФИЧЕСКИЙ КОНТРОЛЛЕР (для компрессора с изменяемой скоростью, факультативно для компрессора с фиксированной скоростью)

Введение

Электронный контроллер имеет следующие функции:

- Управление компрессором
- Защита компрессора
- Мониторинг компонентов, требующих технического обслуживания
- Автоматический перезапуск после сбоя электропитания (опция)

Автоматическое управление работой компрессора

Контроллер поддерживает давление в сети в пределах запрограммированного диапазона путем автоматической загрузки и разгрузки компрессора при использовании установок с постоянной частотой вращения. На установках VSD контроллер также изменяет частоту вращения двигателя с целью поддержания заданного давления. При этом учитываются несколько программируемых параметров, например, давление загрузки и разгрузки, минимальное время остановки и максимальное число пусков двигателя.

Контроллер останавливает компрессор всякий раз при уменьшении потребляемой мощности, и автоматически запускает его повторно, когда давление в сети падает. В случае если ожидаемый период разгрузки слишком короток, компрессор продолжает работать, чтобы исключить слишком короткие промежутки времени между остановками.

Защита компрессора

Аварийный останов

Компрессор будет остановлен, и информация об этом будет отображена на экране в следующих случаях:

- температура на выходе компрессорного элемента превышает запрограммированный уровень отключения, соответствие которому определяется с помощью датчика температуры;
- температура на выходе компрессорного элемента превышает запрограммированный уровень аварийного останова, соответствие которому определяется с помощью термовыключателя;
- перегрузка приводного электродвигателя;
- Перегрузка двигателя вентилятора (*Л.С. 10-15 - кВт 7,5-11* изменяемой скоростью)
- Поломка инвертора (изменяемой скоростью)
- Срабатывание дополнительного термостата
- Ошибка датчика давления
- Ошибка датчика температуры на выходе компрессорного узла

В главе “Визуализация отключения” поясняется, каким образом осуществляется индикация на экране, и как выявить и устранить причину отключения.

Предупреждение об аварийном отключении

Уровень предупреждения об аварийном отключении является программируемым уровнем, который следует ниже уровня аварийного отключения. Если одно из значений выше запрограммированного уровня предупреждения об аварийном отключении, сработает соответствующая индикация, информирующая оператора проблеме до того, как будет достигнуто значение отключения.

Предупреждение об отключении выводится в следующих случаях:

- Слишком высокая температура на выходе компрессорного элемента
- Слишком высокая точка росы для узла со встроенным осушителем.

В главе “Визуализация предупреждения об отключении” поясняется, каким образом осуществляется индикация на экране, и как выявить и устранить причину отключения.

Предупреждение о необходимости технического обслуживания

При превышении заданного временного интервала на экране появится сообщение, предупреждающее оператора о необходимости выполнения операций технического обслуживания.

Автоматический перезапуск после сбоя электропитания (ARAVF).

В контроллере имеется встроенная функция автоматического перезапуска компрессора, когда напряжение питания восстанавливается после отказа электроснабжения.

Функция не активна. Чтобы активировать ее, обратитесь в центр обслуживания заказчиков.



Если контроллер настроен на режим автоматического запуска, компрессор автоматически перезапускается при восстановлении подачи напряжения питания.

Панель управления

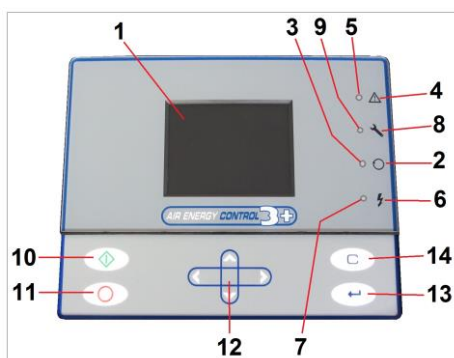



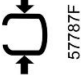
















РИС. 17А

Функциональные клавиши контроллера

Позиция	Назначение	Функция
1	Экран	Отображает значки и условия эксплуатации.
2	Символ автоматической работы	
3	Светодиод, Автоматическая работа	Показывает, что регулятор автоматически управляет компрессором: нагружает, разгружает, останавливает и повторно запускает его в зависимости от потребления сжатого воздуха и запрограммированных в регуляторе ограничений.
4	Символ предупреждения	
5	Светодиод, Предупреждение	Загорается в том случае, если имеется условие для аварийного останова.
6	Символ напряжения	
7	Светодиод, Включено напряжение	Показывает, что напряжение включено.
8	Символ обслуживания	
9	Светодиод, Обслуживание	Загорается в случае, если требуется обслуживание.
10	Кнопка пуска	С помощью этой кнопки осуществляется пуск компрессора. Загорается светодиод автоматической работы (3). Регулятор Elektronikon включен.
11	Кнопка останова	Эта кнопка используется для останова компрессора. Светодиод автоматической работы (3) гаснет.
12	Кнопки прокрутки	Эти кнопки используются для перемещения по меню.
13	Кнопка ввода	Эта кнопка используется для подтверждения последнего действия.
14	Кнопка отмены	Эта кнопка используется для перехода к последнему экрану или для отмены текущего действия.

Используемые значки

Значки состояния

Название	Значок	Описание
Выключен / Включен	 57786F	Когда компрессор остановлен, значок неподвижен. Когда компрессор работает, значок вращается.
Состояние компрессора	 57787F	Двигатель остановлен
	 57788F	Работа без нагрузки
	 57789F	Работа с нагрузкой
Режим управления машиной	 57790F или  59161F	Локальное включение/остановка
	 57791F	Дистанционное включение/остановка
	 57792F	Управление по сети
Автоматический перезапуск после сбоя электропитания	 57793F	Автоматический перезапуск после сбоя электропитания активирован
Недельный таймер	 57794F	Недельный таймер активен
Функции активной защиты	 57795F	Аварийный останов
	 57796F	Отключение
	 57797F	Предупреждение
Техническое обслуживание	 57798F	Требуется техническое обслуживание
Основной экран	 82196F	Значок экрана строк значений
	 82196F	Значок экрана графика
Общие значки	 81105D	Нет связи / неисправность сети
	 82418D	Недействительно

РУССКИЙ

Значки ввода

Значок	Описание	Значок	Описание
 57798F	Давление	 57801F	Цифровой ввод
 57800F	Температура	 57802F	Специальная защита

Системные значки

Значок	Описание	Значок	Описание
 57803F	Компрессорный элемент (низкого давления, высокого давления и т.д.)	 57809F	Электродвигатель
 57804F	Осушитель	 57810F	Блок расширения для поиска неисправностей
 57805F	Вентилятор	 81105D	Проблема в сети
 57806F	Преобразователь частоты	 57812F	Общий сигнал тревоги

Значки меню

Значок	Описание	Значок	Описание
 57813F	Входы	 57818F	История событий (сохраненные данные)
 57814F	Выходы	 57819F	Ключ доступа / Пароль пользователя
 57812F	Защитные уставки (предупреждения, отключения)	 57820F	Сеть
 57815F	Счетчики	 57820F	Уставка
 82641D	Проверка	 57867F	Информация
 57817F	Регулировка (уставки)	 57794F	Недельный таймер
 57798F	Техническое обслуживание	 82633D	Общие сведения

Стрелки навигации

 57821F	Вверх	 57822F	Вниз
--	-------	--	------

Основной экран

Функция

Основной экран - экран, автоматически отображаемый при включении питания и нажатии одной из клавиш. Он выключается автоматически через несколько минут, в течение которых клавиши не используются.

Обычно существует возможность выбора из 5 видов основного экрана:

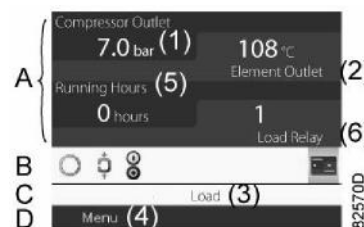
- Две линии значений
- Четыре линии значений
- График (высокое разрешение)
- График (среднее разрешение)
- График (низкое разрешение)

Экран с двумя и четырьмя значениями

На основной экран этого типа выводятся 2 или 4 параметра (см. раздел "Меню входов").



Типичный основной экран (2 строки значений), компрессоры с постоянной частотой вращения,



Типичный основной экран (4 строки значений), компрессоры с постоянной частотой вращения

Текст на рисунках

(1)	Выход компрессора
(2)	Выпуск элемента
(3)	Нагрузка, ... (текст изменяется в зависимости от фактических условий работы компрессора)
(4)	Меню
(5)	Часы работы
(6)	Реле нагрузки (один из входных сигналов компрессоров с постоянной частотой вращения) Расход (компрессоры с преобразователем частоты)

В поле А содержится информация по работе компрессора (например, давление или температура на выходе компрессора). На компрессорах с преобразователем частоты степень нагрузки (расход) указывается в % от максимального расхода.

В поле В представлены значки состояния. В этом поле могут выводиться следующие значки:

- Постоянные значки

Эти значки всегда присутствуют на основном экране, и их невозможно выделить курсором (например, значки останова и работы компрессора, состояния компрессора (работа, работа без нагрузки или останов двигателя)).

- Дополнительные значки

Дополнительные значки, которые отображаются только при активации соответствующей функции (например, недельный таймер, автоматический запуск после сбоя электропитания и т.д.)

- Всплывающие значки

Эти значки появляются на фоне ненормальных условий работы (предупреждения, отключения, техническое обслуживание и т.д.) Чтобы вывести более подробную информацию о выводимых значках, с помощью клавиш прокрутки выберите значок, затем нажмите клавишу ввода.

Поле С называется "Строка состояния". В этой строке отображается текст, соответствующий выбранному значку.

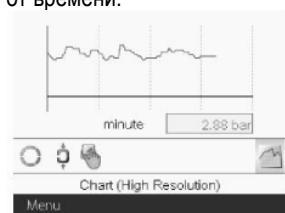
В поле D представлены кнопки управления. Эти кнопки используются для:

- вызова или программирования установочных параметров;
- устранения перегрузки двигателя, вывода служебных сообщений или аварийного останова;
- доступа ко всем данным, собранным регулятором.
- Функция кнопок зависит от отображаемого меню. Наиболее общие функции "Меню" (для выхода в меню), "Изменить" (для изменения программируемых настроек), "Сброс" (для сброса таймера или сообщения)

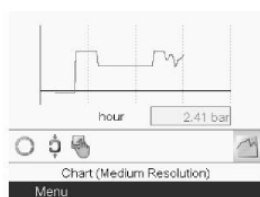
Для активации командной клавиши управления выделите кнопку с помощью клавиш прокрутки и нажмите клавишу ввода. Для возврата к предыдущему меню нажмите клавишу выхода.

Отображение графика

Вместо значений имеется возможность вывода графика зависимости одного из входных сигналов (см. раздел "Меню входов") от времени.



Высокое разрешение



Среднее разрешение



Низкое разрешение

Если выбрана Диаграмма (высокое разрешение), то на диаграмме отображается изменение выбранного входного параметра (в данном случае давления) за минуту. Помимо этого, выводится мгновенное значение. На экране отображается информация за последние четыре минуты.

Кнопка (значок) для выбора других окон изменяется: она выглядит как маленький график и выделена (активна).

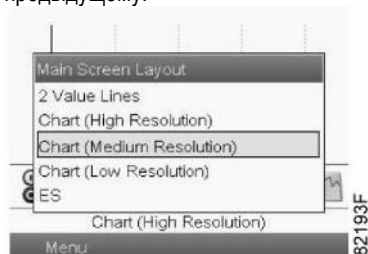
РУССКИЙ

Если выбрана Диаграмма (среднее разрешение), то на диаграмме отображается изменение выбранного входного параметра за час. На экран выводится информация за последние четыре часа.

Если выбрана Диаграмма (низкое разрешение), то на диаграмме отображается изменение выбранного входного параметра за один день. На экран выводится информация за последние 10 дней.

Выбор вида основного экрана

Чтобы изменить вид основного экрана, выберите крайний правый значок в строке управления (см. описание экранов со строками значений или графиками в разделе "Используемые значки") и нажмите клавишу ввода. Появится экран, аналогичный предыдущему:



Выберите требуемую компоновку и нажмите клавишу ввода. Также ознакомьтесь с разделом "Меню входов".

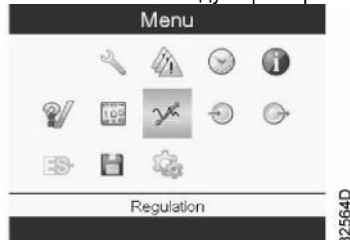
Вызов меню

Описание

Если питание включено, автоматически выводится основной экран (см. раздел "Основной экран"):



Для перехода на экран "Меню" выделите кнопку "Меню" (4) с помощью клавиш прокрутки. Нажмите клавишу ввода для выбора меню. Появится следующий экран:



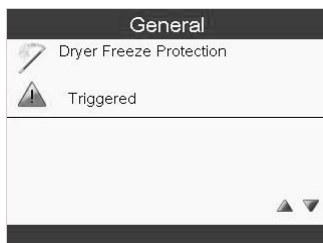
На экране представлено несколько значков. Каждый значок соответствует пункту меню. По умолчанию выбран значок "Настройки давления" (регулировка). В панели состояния отображается название пункта меню, соответствующее выбранному значку. Используйте клавиши прокрутки, чтобы выбрать значок. Нажмите кнопку выхода для возврата на основной экран.

Визуализация предупреждения об отключении


При появлении предупреждения об отключении в нижней области экрана появляется желтый треугольник (1), как на изображении, представленном ниже с левой стороны:



Чтобы выяснить причину появления предупреждения, выделите желтый треугольник с (1) помощью клавиш прокрутки. Нажмите клавишу ввода, после чего появится меню "Защитные уставки", как на изображении сверху справа. Нажмите клавишу ввода, и на экран будет выведен список уставок защиты, задействованных на контроллере. Используйте клавиши прокрутки для проверки всех уставок защиты. Уставка защиты, инициировавшая предупреждение, будет выделена, как показано на изображении ниже:



Остановите компрессор, нажав кнопку (11), изображенную на рисунке 17А, и дождитесь остановки компрессора. Отключите компрессор от источника питания, стравите давление из системы сжатого воздуха и изолируйте ее.

ПРЕДУПРЕЖДЕНИЕ:  Перед проведением технического обслуживания необходимо остановить устройство, отключить от источников питания и сети сжатого воздуха, а также убедиться, что устройство не находится под давлением. Осмотрите компрессор и устраните неисправность.

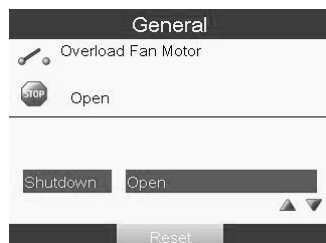
Предупреждающее сообщение исчезнет автоматически после устранения причин его появления.

Визуализация отключения


При аварийном отключении в нижней области экрана появляется красный значок (1), как на изображении, представленном ниже с левой стороны:



Чтобы выяснить причину останова, выделите красный значок с помощью клавиш прокрутки. Нажмите клавишу ввода, после чего появится меню "Защитные уставки", как на изображении сверху справа. Нажмите клавишу ввода, и на экран будет выведен список уставок защиты, задействованных на контроллере. Используйте клавиши прокрутки для проверки всех уставок защиты. Эта уставка защиты, инициировавшая предупреждение, будет выделена, как показано на изображении ниже:



Внимание. Остановка «перегрузка двигателя» появляется как в случае перегрузки двигателя, так и в случае **неверной последовательности фаз** (обнаруженной реле последовательности фаз ТОЛЬКО фиксированной скоростью), а также и в случае **сверхтемпературы, обнаруженной одним из термостатов**. Отключите компрессор от источника питания.

ПРЕДУПРЕЖДЕНИЕ:  Перед проведением технического обслуживания необходимо отключить компрессор от источника питания, сбросить давление в сети сжатого воздуха и изолировать ее, отключить машину от электрической и сети распределения сжатого воздуха, а также убедиться, что устройство не находится под давлением. Осмотрите компрессор и устраните неисправность. После устранения неисправности и исчезновения условий для защитного останова включите напряжение и перезапустите компрессор.

ЕСЛИ АВАРИЙНЫЙ СИГНАЛ ПРЕОБРАЗОВАТЕЛЯ ЧАСТОТЫ не может быть сброшен:

- Отключите установку от источника питания на 15 минут.
 - После восстановления подачи питания **СБРОСЬТЕ** аварийный сигнал преобразователя частоты на электронном контроллере.
- Если проблему не удалось решить, свяжитесь с производителем для получения технической поддержки.

Предупреждения и аварийные сигналы

Номер отказа	код сигнализации графический контроллер	Текст отказа	Предупреждение	Аварийный сигнал	Отключение с блокировкой	Причина отказа
2		Live zero error	X	X		сигнал на клемме 53 является низким.
4	16384	Mains ph. loss	X	X	X	Потеря фазы на стороне питания или слишком большая асимметрия напряжения питания. Проверьте напряжение питания.
7	2048	DC over volt	X	X		Напряжение промежуточной цепи превышает предельно допустимое значение.
8	1024	DC under volt	X	X		Напряжение промежуточной цепи падает ниже порога предупреждения о низком напряжении.
9	512	Inverter overload	X	X		Слишком длительная нагрузка, превышающая полную (100 %).
10	256	Motor ETR over	X	X		Перегрев двигателя из-за нагрузки, превышающей полную (100 %) нагрузку, в течение слишком длительного времени.
11	128	Motor the over	X	X		Обрыв в термисторе или в цепи его подключения. (Were thermistors are present)
13	32	Over Current	X	X	X	Превышен предел пикового тока инвертора.
14	4	Earth Fault		X	X	Замыкание выходных фаз на землю.
16	4096	Short Circuit		X	X	Короткое замыкание в двигателе или на его клеммах.
17	16	Ctrl. word TO	X	X		Нет связи с преобразователем частоты.
24		Fan Fault	X	X		Вентилятор не работает (только в блоках 400 В 30–90 кВт).
30		U phase loss		X	X	Отсутствует фаза U двигателя. Проверьте фазу.
31		V phase loss		X	X	Отсутствует фаза V двигателя. Проверьте фазу.
32		W phase loss		X	X	Отсутствует фаза W двигателя. Проверьте фазу.
38		Internal fault		X	X	Обратитесь в службу компрессора.
44		Earth Fault		X	X	Замыкание выходных фаз на землю.
47		Control Voltage Fault	X	X	X	Возможно, перегружен источник питания 24 В постоянного тока.
48		VDD1 Supply Low		X	X	Низкое управляющее напряжение. Обратитесь в службу компрессора.
50		Calibration failed		X		Обратитесь в службу компрессора.
51		Unom,Inom		X		Возможно, неправильно установлены значения напряжения, тока и мощности двигателя.
52		low Inom		X		Слишком мал ток двигателя.
53		big motor		X		Мощность двигателя слишком высока для проведения .
54		small mot		X		Мощность двигателя слишком мала для проведения .
55		par. range		X		Обнаружено, что значения параметров, установленных для электродвигателя, вне допустимых пределов.

Номер отказа	код сигнализации графический контроллер	Текст отказа	Предупреждение	Аварийный сигнал	Отключение с блокировкой	Причина отказа
56		user interrupt		X		ббина nреpBaHa oneпарором
57		timeout		X		floEроnпilre 3анyCK Ao Tex нор. РВИЕАНМЕ fлOBTOпHbie 3анyоKi moryr нрmaeCTm K Harpeay gammaTeng go ypoavig, npvi KOTOпOM yaenviLiviaiaoTcg conпоTmaneimm Rs PI Rr. OгHaKo B 6онbwmcme cnyLiaea 3TO HecyieaBeHHO.
58		internal	X	X		Обратитесь в службу компрессора.
59		Current limit	X			ТОК Atm·arum 6онbwe 3HaLieHmn, ycpaHoBneHHoro B Current Limit
60		External Interlock		X		AKTomм3mpoBaHa BHewHnn 6ноKиpовKa. 4T06bi B0306HOBHТb HopmanbHyio pa6Ory, норAилте 24 B нOCT. ToKa Ha Kнеммы, 3анпорамmmпоBaHHyio Ann BHewHeil 6ноKиpовKm, m nepeycpaHoBwre пpeoбpa3oBarenb Liacrotbi (no поcneAcearenbHoil CBA3H, B pe)нme AmcOpororo BBoAa/BbiBoAa tomm Hawarmem KHOriKH Reset (C6poc)).
66		Heat sink Temperature Low	X			AaHHoe npeAynpexAeHme ocHoBbimaercn Ha noKa3aHmAx AatLimKa remнеparypbi моруnn IGBT (TonbKo B 6ноKax 400 B 30-90 KBT).
69		Pwr. Card Temp	X	X	X	TeMнеpатура AatLimKa cmноBoil nнarbi nwraHmn nm6o crouKom BbicoKaA, nm6o crouKom 11113K3A.
79		Illegal power section configuration	X	X		Обратитесь в службу компрессора.
80		Drive initialised		X		Все 3HaLieHmn напармерпос ycpaHoBнеHbi B cooмерcmmm c HacpoilKamm no ymorLiaHmio.
87		Auto DC Braking	X			fлpmBoA c atromarmLieoKnm TopmmeHmem nocronHHbim TOKOM

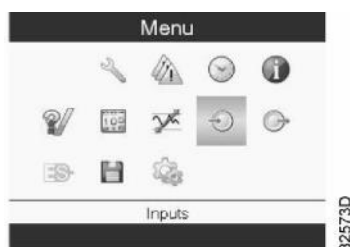
Меню входов

Функция: отображение текущего значения измеренных данных (аналоговые входы) и состояния цифровых входов (например, контакт аварийного останова, реле перегрузки двигателя и т. д.), а также выбор цифрового входа для отображения на графике на основном экране.

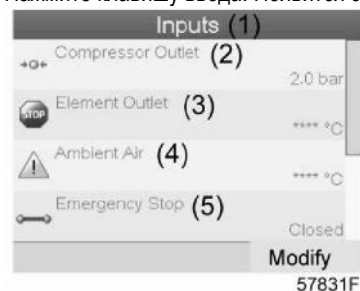
Порядок действий

Находясь на основном экране (см. "Основной экран"), наведите курсор на кнопку "Меню" и нажмите клавишу ввода.

С помощью клавиш прокрутки переместите курсор на значок "Входы", как показано на экране ниже:



Нажмите клавишу ввода. Появится экран, аналогичный приведенному ниже:



(1)	Входы
(2)	Выход компрессора
(3)	Выпуск элемента
(4)	Окружающий воздух
(5)	Аварийный останов

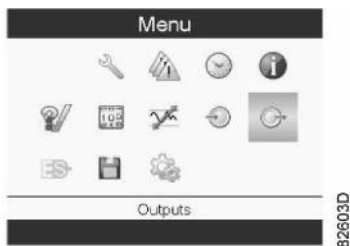
На экране появится список всех входов и соответствующих им значков и показаний.

Если вход находится в состоянии предупреждения или отключен, то исходная пиктограмма будет заменена на пиктограмму предупреждения или отключения соответственно (в данном случае это значки "Останов" и "Предупреждение" на экране, приведенном ранее). Небольшой значок, расположенный под названием каждого пункта списка, указывает на то, что данный входной сигнал выводится не графике на основном экране.

Меню выходов

Функция: для вызова информации о реальном состоянии некоторых выходов.

Порядок действий: находясь на основном экране (см. "Основной экран"), наведите курсор на кнопку "Меню" и нажмите клавишу ввода, наведите курсор на значок "Выходы" (см. ниже).



Нажмите клавишу ввода. Появится экран, аналогичный приведенному ниже:



(1)	Значения на выходе
(2)	Контакт двигателя вентилятора
(3)	Контакт выдувного клапана
(4)	Общее выключение
(5)	Автоматическая работа

Экран выходов (типовой)

На экране появится список всех выходов и их фактическое состояние.

Счетчики

Функция: вызов информации о часах работы, часах работы под нагрузкой, количестве пусков двигателя, часов, в течение которых регулятор был включен, и количестве циклов загрузки.

Порядок действий: находясь на основном экране (см. "Основной экран"), наведите курсор на командную клавишу "Меню" и нажмите клавишу ввода. При помощи клавиш прокрутки наведите курсор на значок "Счетчики" (см. ниже).



Нажмите клавишу ввода. Появится экран, аналогичный приведенному ниже:



(1)	Счетчики
(2)	Часы работы
(3)	Количество пусков двигателя
(4)	Реле нагрузки
(5)	VSD 1-20 % об/мин в % (процент времени, в течение которого частота вращения двигателя находилась в диапазоне 1 - 20%) (только компрессоры с преобразователем частоты)

На экране появится список всех счетчиков и их фактические значения.

Примечание: приведенный выше пример относится к компрессорам с преобразователем частоты. Для компрессоров с постоянной частотой вращения данный экран будет незначительно отличаться.

Выбор режима управления

Функция: выбор режима управления, т.е местное или дистанционное управление компрессором, либо управление через локальную сеть.

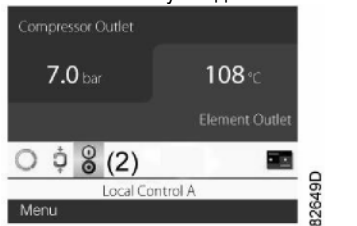
Порядок действий: находясь на основном экране, убедитесь, что командная клавиша "Меню" (1) выбрана:



Затем, используя клавиши прокрутки, перейдите к значкам состояния (см. "Основной экран") и выберите значок "Регулировка" (2).

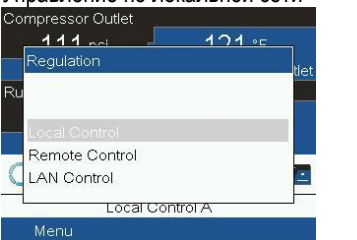
Если значок активен, то его фон выделяется серым цветом.

Нажмите клавишу ввода:



Существуют 3 возможности:

- Местное управление
- дистанционное управление
- Управление по локальной сети



После выбора требуемого режима работы нажмите кнопку ввода на контроллере, чтобы подтвердить выбор. Теперь на основном экране отображается новая уставка. См. раздел "Используемые значки" для получения сведений об их значении.

Меню технического обслуживания

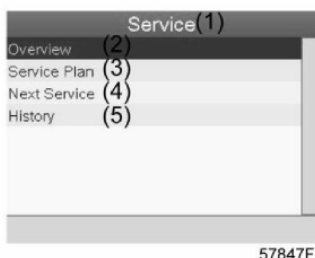
Функция: сброс выполненных планов технического обслуживания, проверка сроков проведения ближайшего технического обслуживания, определение планов технического обслуживания, которые выполнялись ранее, и изменение запрограммированных интервалов технического обслуживания.

Порядок действий: находясь на основном экране (см. "Основной экран"), наведите курсор на командную клавишу "Меню" и нажмите клавишу ввода.

С помощью клавиш прокрутки переместите курсор на значок техническое обслуживание (см. ниже).



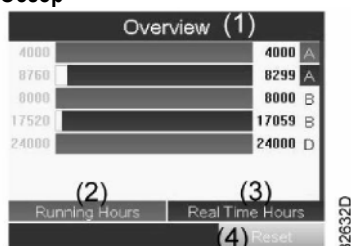
Нажмите клавишу ввода. Появится следующий экран:



(1)	Техническое обслуживание
(2)	Обзор
(3)	План технического обслуживания
(4)	Следующее техническое обслуживание
(5)	История

С помощью клавиш прокрутки выберите требуемый элемент и нажмите клавишу ввода, чтобы просмотреть более подробную информацию, как показано ниже.

Обзор



(1)	Обзор
(2)	Часы работы
(3)	Часы реального времени
(4)	Сброс

Пример для уровня технического обслуживания (A): значения слева являются запрограммированными интервалами технического обслуживания. Для интервала технического обслуживания A запрограммированное количество часов работы составляет 4000 часов (верхняя строка, зеленая), а запрограммированное количество часов реального времени составляет 8760 часов, что соответствует одному году (вторая строка, синяя). Это означает, что контроллер отобразит сообщение о необходимости проведения технического обслуживания по достижении 4000 часов работы или 8760 часов реального времени, в зависимости от того, что наступит раньше. Обратите внимание, что счетчик часов реального времени продолжает работать, даже если контроллер не включен.

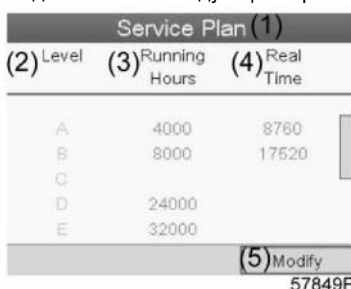
Числа в строках справа указывают на количество часов до проведения следующего технического обслуживания. В примере выше компрессор был только недавно запущен, что подразумевает наличие 4000 часов работы или 8299 часов до проведения следующего технического обслуживания.

Планы технического обслуживания

Несколько операций технического обслуживания объединены в группы (называемые уровнем A, уровень B и т. д.). Каждый уровень соответствует определенным работам по техническому обслуживанию, которые должны быть выполнены в интервалах, запрограммированных в контроллере.

По истечении интервала для определенного уровня технического обслуживания на экране появится сообщение.

После проведения работ по техническому обслуживанию, относящихся к отображаемым уровням, необходимо выполнить сброс показаний таймеров. В меню "Техническое обслуживание" выберите "План технического обслуживания" (3) и нажмите клавишу ввода. Появится следующий экран:



(1)	План технического обслуживания
(2)	Уровень
(3)	Часы работы
(4)	Часы реального времени
(5)	Изменить

В приведенном выше примере уровень сервисного обслуживания A установлен на 4000 часов работы, из которых прошло 0 часов.

История

На экране "История" отображается список всех операций по техническому обслуживанию, выполненных ранее и отсортированных по дате. Дата в верхней части указывает на самую последнюю операцию. Чтобы увидеть подробную информацию о выполненных операциях по техническому обслуживанию (например, уровень технического обслуживания, часы работы или часы реального времени), используйте клавиши прокрутки для выбора необходимой операции, а затем нажмите клавишу ввода.

Меню регулировки

Функция: на компрессорах с постоянной частотой вращения оператор может запрограммировать два разных диапазона давлений. Также это меню используется для выбора активного диапазона давлений.

Порядок действий: находясь на основном экране (см. "Основной экран"), наведите курсор на командную клавишу "Меню" и нажмите клавишу ввода.

С помощью клавиш прокрутки переместите курсор на значок "Уставка" (см. ниже).



Нажмите клавишу ввода. Появится следующий экран:



(1)	Регулировка
(2)	Давление разгрузки 1
(3)	Давление загрузки 1
(4)	Давление разгрузки 2
(5)	Давление загрузки 2
(6)	Изменить

На экран выводится информация о текущих параметрах давления разгрузки и загрузки для обоих диапазонов давления. Чтобы изменить параметры, наведите курсор на кнопку "Изменить" и нажмите клавишу ввода. Появится следующий экран:



Первая строка экрана выделена. Используйте клавиши прокрутки для выделения изменяемого параметра и нажмите клавишу ввода. Появится следующий экран:

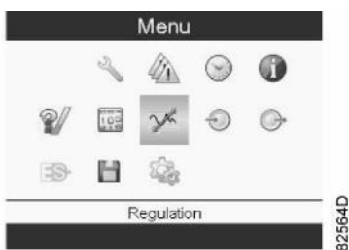


Верхняя и нижняя границы параметра показаны серым цветом, текущий параметр отмечен черным цветом. Используйте клавиши прокрутки ↑ или ↓ для изменения параметров соответствующим образом, после чего нажмите клавишу ввода для подтверждения. При необходимости, внесите изменения в другие параметры указанным выше способом.

Функция: на компрессорах с переменной скоростью вращения, оператор может программировать две различные уставки. Это меню также используется для выбора активной зоны давления.

Процедура: запуск с Главного экрана (см. Главный экран), переместить курсор к командной кнопке Меню и нажать клавишу Ввод.

С помощью кнопки прокрутки переместить курсор к иконке Уставки.



Нажать клавишу Ввод. Появится следующий экран:



(1)	Регулировка
(2)	Уставка давления 1
(3)	Непрямой уровень автоматической остановки 1
(4)	Прямой уровень автоматической остановки 1
(5)	Уставка давления 2
(6)	Изменить

На экране отображается фактическая уставка давления, непрямой уровень автоматической остановки (давление разгрузки) и прямой уровень автоматической остановки (давление немедленной остановки) для обеих зон давления. Для изменения настроек переместить курсор к командной кнопке Изменить и нажать клавишу Ввод. Появится следующий экран:

Regulation (1)	
Setpoint 1	(2) 7.0 bar
Indirect Stop Level 1	(3) 7.5 bar
Direct Stop Level 1	(4) 8.0 bar
Setpoint 2	(5) 7.0 bar
(6) Modify	

Первая линия экрана выделяется. С помощью кнопок прокрутки выделить настройки, которые необходимо изменить и нажать клавишу Ввод. Появится следующий экран:

Regulation (1)	
Setpoint 1	(2) 7.0 bar
Indirect Stop Level 1	9.5 bar
Direct Stop Level 1	7.0 bar
Setpoint 2	4.0 bar
(3) Modify	

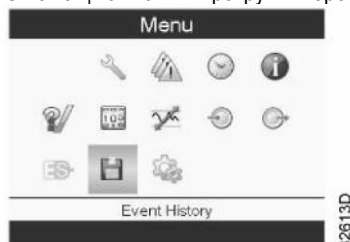
Верхняя и нижняя граница настроек отображается серым цветом, фактические настройки отображаются черным цветом. С помощью клавиш ↑ или ↓ кнопок прокрутки изменить настройки, согласно требованиям, и нажать клавишу Ввод для подтверждения. При необходимости изменить другие настройки таким же образом.

Меню "История событий"

Функция: получение данных о последнем отключении и аварийном останове.

Порядок действий: находясь на основном экране (см. "Основной экран"), наведите курсор на командную клавишу "Меню" и нажмите клавишу ввода.

С помощью клавиш прокрутки переместите курсор на значок "История событий" (см. ниже).



Нажмите клавишу ввода. Отобразится список последних отключений и аварийных остановов.

Event History
04/04/2011 - 13:49:22
12/05/2011 - 22:12:38
13/07/2011 - 01:43:47
13/07/2011 - 01:46:25

A vertical label '82617D' is on the right side.

Пример экрана "История событий"

Прокрутите перечень, чтобы выбрать желаемую позицию аварийного отключения или аварийного останова.

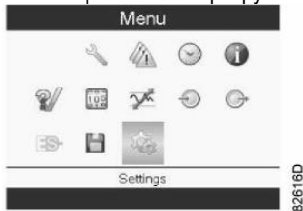
Нажмите клавишу ввода для вывода даты, времени и других данных, отображающих состояние компрессора во время этого отключения или аварийного останова.

Изменение общих настроек

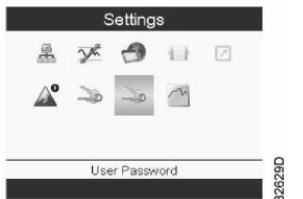
Функция: отображение и изменение ряда общих настроек.

Порядок действий: находясь на основном экране (см. "Основной экран"), наведите курсор на командную клавишу "Меню" и нажмите клавишу ввода.

С помощью клавиш прокрутки переместите курсор на значок "Настройки" (см. ниже).



Нажмите клавишу ввода. Появится второй экран меню:



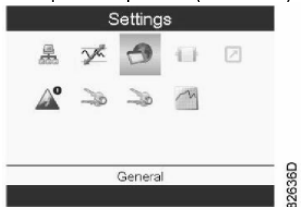
Этот экран подменю также содержит несколько значков. По умолчанию выбран значок "Пароль пользователя". В панели состояния также отображается название пункта меню, соответствующее выбранному значку.

Меню "Общие настройки"

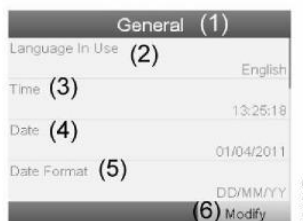
Функция: в этом меню представлен список общих настроек:

- Язык
- Время
- Дата
- Формат даты
- Единицы измерения

Порядок действий: на экране подменю (см. "Изменение общих настроек") с помощью клавиш прокрутки наведите курсор на значок "Общие настройки" (см. ниже).



Нажмите клавишу ввода. Появится экран, аналогичный приведенному ниже:

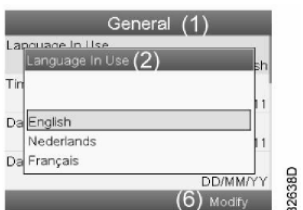


(1)	Общие сведения
(2)	Язык сообщений
(3)	Время
(4)	Дата
(5)	Формат даты
(6)	Изменить

Появится экран, аналогичный одному из представленных выше, первый пункт будет выделен (Язык). Используйте клавишу прокрутки ↓ для выбора настроек, подлежащих изменению, и нажмите клавишу ввода.

Чтобы изменить настройки, при помощи клавиш прокрутки выберите кнопку "Изменить" и нажмите клавишу ввода.

Появится всплывающий экран. Используйте клавиши ↑ или ↓ для выбора необходимых настроек, затем нажмите клавишу ввода для подтверждения.



Терминология

Термин	Объяснение
ARAVF	Автоматический перезапуск после сбоя электропитания.
Время восстановления питания	Промежуток времени, в течение которого электропитание должно быть восстановлено для автоматического перезапуска. Доступно при включенной функции автоматического перезапуска. Чтобы активировать функцию автоматического перезапуска, свяжитесь с поставщиком.
Задержка повторного пуска	Этот параметр позволяет запрограммировать контроллер, чтобы не все компрессоры перезапускались одновременно после перебоя электропитания (включена функция ARAVF).
Выход компрессорного элемента	Регулятор не примет противоречащие логике уставки, например, если уровень предупреждения программируется на 95 °C (203 °F), минимальный предел для уровня аварийного отключения изменяется до 96 °C (204 °F). Рекомендуемая разница между уровнями предупреждения и аварийного отключения составляет 10 °C (18 °F).
Задержка сигнала защитного останова	Промежуток времени, в течение которого должен действовать сигнал предупреждения перед отключением компрессора. Если потребуется запрограммировать другое значение этой уставки, обратитесь к поставщику.
Минимальное время останова	Как только компрессор автоматически остановится, он должен оставаться остановленным на протяжении минимального времени останова, что бы ни происходило с давлением в сети сжатого воздуха. Если требуется уставка менее 20 секунд, проконсультируйтесь у поставщика.
Давление разгрузки / загрузки	Регулятор не примет противоречащие логике уставки. Например, если давление разгрузки программируется на 7,0 бар (изб.)/101 фунт/кв. дюйм (изб.), то максимальный предел для давления загрузки изменяется до 6,9 бар (изб.)/100 фунтов/кв. дюйм (изб.). Рекомендуемая минимальная разница между давлениями загрузки и разгрузки составляет 0,6 бар (изб.)/9 фунтов/кв. дюйм (изб.).

15.0 ОБЫЧНОЕ ТЕХНИЧЕСКОЕ ОБСЛУЖИВАНИЕ, ВЫПОЛНЯЕМОЕ ПОЛЬЗОВАТЕЛЕМ



ПЕРЕД ВЫПОЛНЕНИЕМ ТЕХНИЧЕСКОГО ОБСЛУЖИВАНИЯ НЕОБХОДИМО ВЫКЛЮЧИТЬ УСТРОЙСТВО, ОТКЛЮЧИТЬ УСТРОЙСТВО ОТ ИСТОЧНИКОВ ПИТАНИЯ И ОТ ПНЕВМАТИЧЕСКОЙ СЕТИ.

Работы по техническому обслуживанию, описанные в этой главе, могут выполняться пользователем.

Более сложные работы по техническому обслуживанию, выполнение которых должно осуществляться квалифицированным персоналом, приведены в главе **ОБЩЕЕ ТЕХНИЧЕСКОЕ ОБСЛУЖИВАНИЕ. (См. главу 21.0)**

15.1 ОБЩАЯ ИНФОРМАЦИЯ

15.2 ПРОГРАММА ТЕХНИЧЕСКОГО ОБСЛУЖИВАНИЯ

■ ОПЕРАЦИИ, КОТОРЫЕ МОЖЕТ ВЫПОЛНЯТЬ ПОЛЬЗОВАТЕЛЬ

■ ■ ОПЕРАЦИИ, ВЫПОЛНЕНИЕ КОТОРЫХ ДОЛЖНО ОСУЩЕСТВЛЯТЬСЯ КВАЛИФИЦИРОВАННЫМ ПЕРСОНАЛОМ; ЭТИ ОПЕРАЦИИ ПРИВЕДЕНЫ В ЧАСТИ “В” ДАННОГО РУКОВОДСТВА.

Указанные интервалы выполнения технического обслуживания рекомендуются для условий работы с низким содержанием пыли и хорошей вентиляцией. Для условий с повышенной запыленностью необходимо удвоить частоту выполнения обслуживания.

Каждый день (после окончания работы)	■	Слейте конденсат из резервуара с воздухом
	■	Проверьте клапан автоматического слива конденсата
Через каждые 50 часов работы	■	Слейте конденсат из масляного бака
	■	Проверьте уровень масла
	■	Очистите панель фильтров
	■	Очистите панель фильтров (изменяемой скоростью)
Через каждые 500 часов	■	Очистите всасывающий воздушный фильтр
	■	Очистите конденсационный радиатор (при наличии осушителя)
	■	Очистите грязесборный фильтр
	■ ■	Проверьте натяжение ремня
	■	Затяните винты крепления электрического шкафа (после первых 500 часов работы)
Через каждые 2000 часов (или ежегодно)	■ ■	Замените масло
	■ ■	Замените масляный фильтр
	■	Замените всасывающий фильтр
	■	Заменять фильтр слива конденсата (сушилка)
	■ ■	Затяните все разъемы силовых проводов
	■ ■	Проверка защиты от перегрева
Через каждые 4000 часов (или каждые 2 года)	■ ■	Очистите ребристую поверхность воздушно-масляного охладителя
	■ ■	Замените фильтр маслоотделителя
	■ ■	Комплект переборки слива конденсата (сушилка)
	■	Заменять фильтрующую панель
	■ ■	Замените ремень
	■	Замените линейный фильтр вторичной очистки (заменяйте фильтрующий элемент не реже одного раза в год)
	■	Замените панель фильтров (изменяемой скоростью)
Через каждые 8000 часов (или каждые 3 года)	■ ■	Визуальный осмотр эластичной муфты элемента двигателя
	■ ■	Комплект переборки обратного клапана
	■ ■	Заменять устройство слива конденсата (сушилка)
	■ ■	Комплект переборки клапана минимального давления и термостатического клапана
	■ ■	Комплект переборки всасывающего клапана
	■ ■	Проверка состояния клапана возврата масла и масляных трубок
Через каждые 24000 часов	■ ■	Комплект переборки насоса

15.3 СЛИВ КОНДЕНСАТА ИЗ МАСЛЯНОГО БАКА

Если в цикле работы компрессора предусмотрены длительные паузы, во время которых установка охлаждается, то в масляном баке собирается определенное количество конденсата. Такое случается, например, при остановке на ночь или на выходные. Конденсат необходимо сливать раз в 50 часов или еженедельно. Эту операцию можно выполнять только на остывшей установке, то есть не менее чем через 8 часов после выключения.



ПЕРЕД СБРОСОМ КОНДЕНСАТА НЕОБХОДИМО ВЫКЛЮЧИТЬ УСТАНОВКУ И ОТКЛЮЧИТЬ ЕЕ ОТ ЭЛЕКТРОПИТАНИЯ.

Выполните следующие действия:

- Выключите машину кнопкой (поз. 1, Рис. 18): при этом машина остановится через 45 секунд работы на холостом ходу.
- Отключить подачу питания с помощью рубильника поз. 3 рис. 18 (для винтового компрессора) и поз. 3А рис. 18 (для осушителя, если имеется).

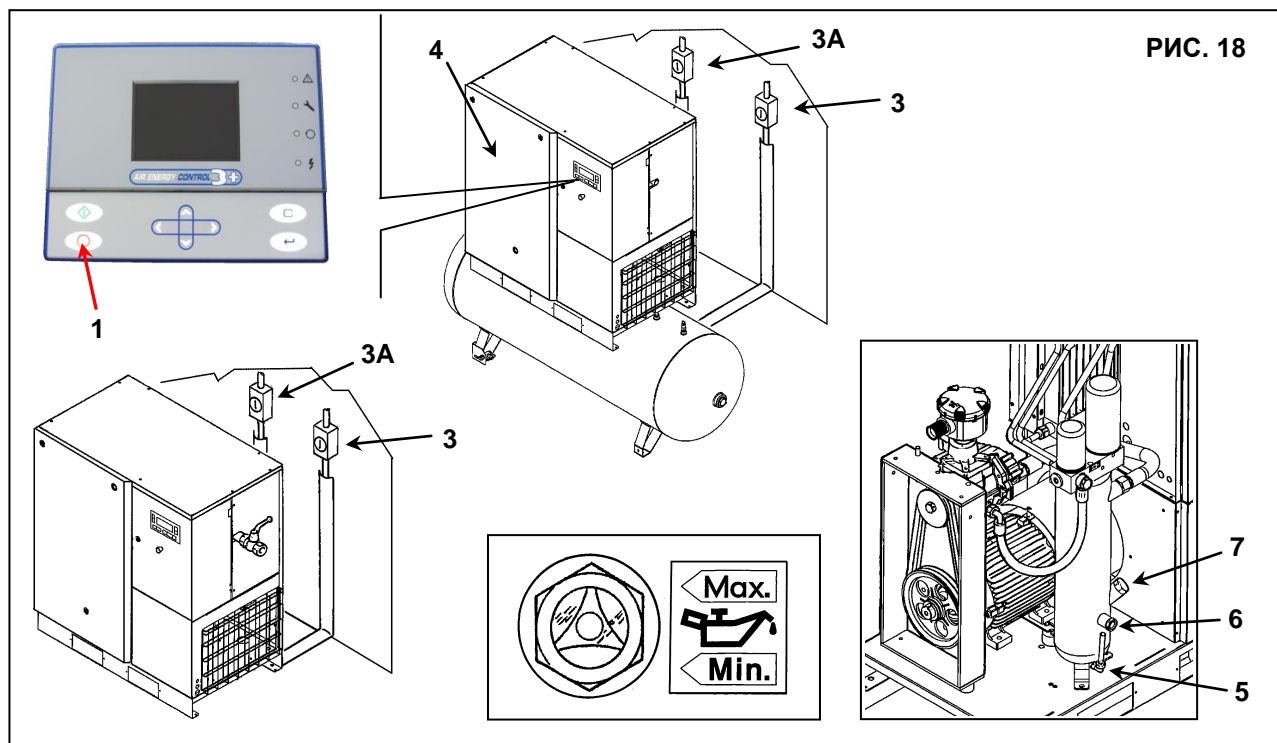


РИС. 18

- Дождитесь охлаждения машины.
- Снимите панели (поз. 4, Рис. 18) прилагаемым ключом.
- МЕДЛЕННО поверните краник (поз. 5, Рис. 18) и дайте конденсату стечь.
- Когда появятся первые следы масла, закройте кран.



КОНДЕНСАТ СЛЕДУЕТ УТИЛИЗОВАТЬ В СООТВЕТСТВИИ С ДЕЙСТВУЮЩЕЙ НОРМАТИВНОЙ ДОКУМЕНТАЦИЕЙ.

- Проверьте уровень масла по указателю (поз. 6, Рис. 18).
- Если уровень масла меньше минимального, добавьте масла, как указано в пункте 15.4.

15.4 ПРОВЕРКА УРОВНЯ МАСЛА И ДОБАВЛЕНИЕ ЕГО

- Выключите машину кнопкой (поз. 1, Рис. 18): при этом машина остановится через 45 секунд работы на холостом ходу.
- Отключить подачу питания с помощью рубильника поз. 3 рис. 18 (для винтового компрессора) и поз. 3А рис. 18 (для осушителя, если имеется).
- Подождите несколько минут, пока не перестанет образовываться пена в маслосборнике.
- Проверьте уровень масла по указателю (поз. 6, Рис. 18)
- Если уровень меньше минимального, долейте масло.



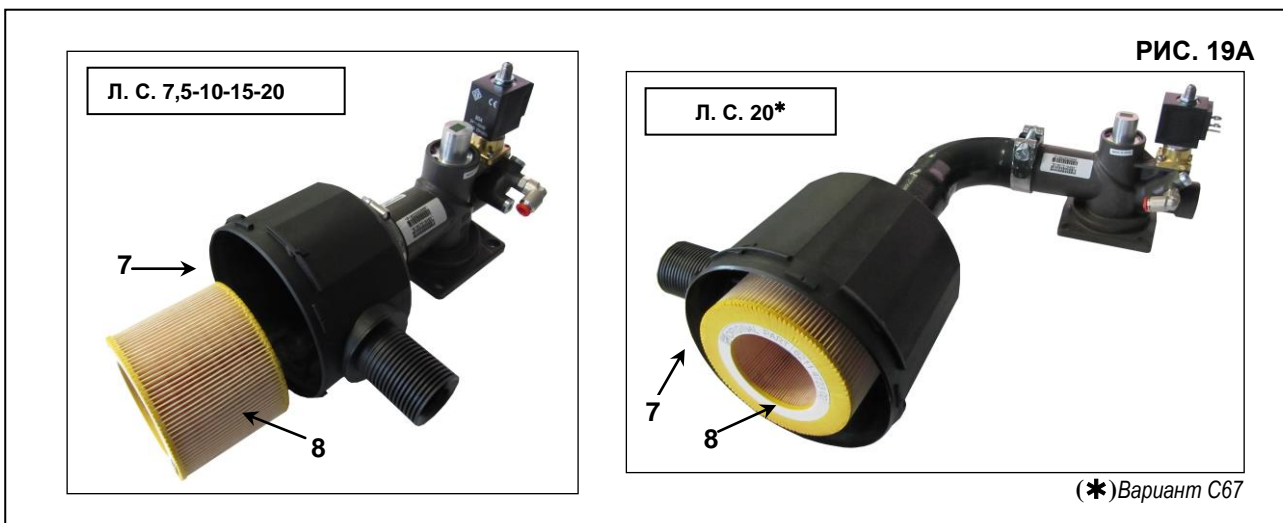
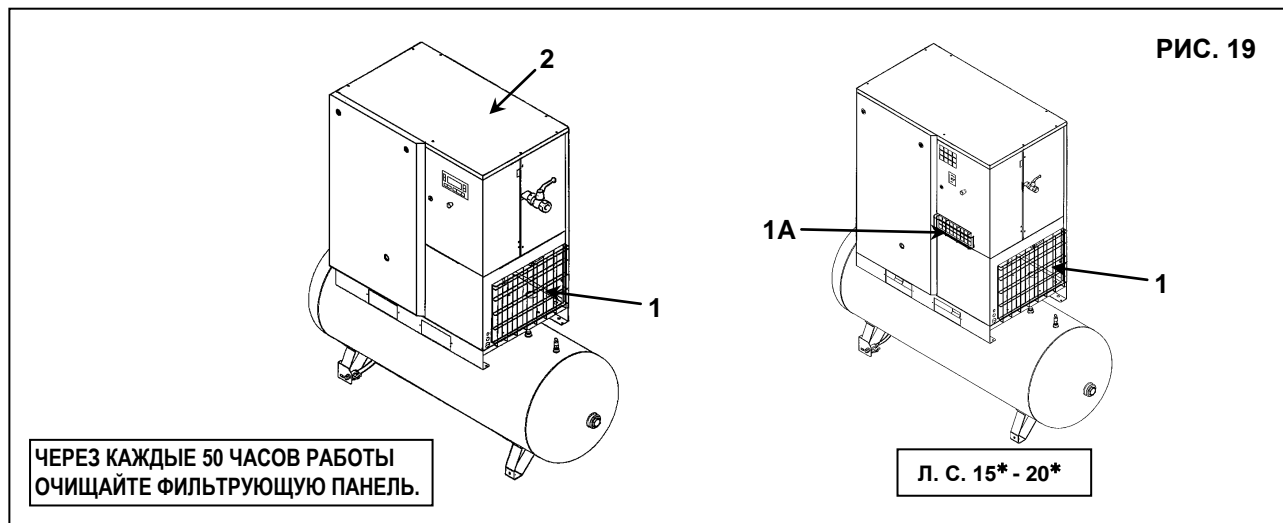
ИСПОЛЬЗУЙТЕ МАСЛО ТОГО ЖЕ ТИПА, КОТОРЫЙ ЗАЛИТ В МАШИНУ, НЕ СМЕШИВАЙТЕ РАЗЛИЧНЫЕ ТИПЫ МАСЕЛ.

ПЕРЕД ВЫПОЛНЕНИЕМ ЛЮБЫХ РАБОТ НА УСТРОЙСТВЕ УБЕДИТЕСЬ, ЧТО ЭЛЕКТРОПИТАНИЕ ВЫКЛЮЧЕНО.

- Откройте переднюю панель (поз. 4, Рис. 18) специальным ключом.
- Медленно откройте масляную пробку (поз. 7, Рис. 18).
- Добавьте масло того же типа, которое залито в компрессор, до максимального уровня согласно поз. 6, Рис. 18.
- Выключите заглушку масляного бака (поз. 7, Рис. 18).
- Закройте панель (поз. 4, рис. 18).

15.5 ОЧИСТКА ФИЛЬТРУЮЩЕЙ ПАНЕЛИ

- Выключите машину кнопкой поз. 18 (см. рис. 1): при этом машина остановится через 45 секунд работы на холостом ходу.
- Отключить подачу питания с помощью рубильника поз. 3 рис. 18 (для винтового компрессора) и поз. 3А рис. 18 (для осушителя, если имеется).
- Снимите панель фильтра (поз. 1 - 1А, Рис. 19).
- Очистите фильтрующую панель струей воздуха или промойте ее водой. **Не используйте моющие средства.**
- По окончании выполнения операции установите панель фильтра (поз. 1 - 1А, Рис. 19) на место.



15.6 ОЧИСТКА ВСАСЫВАЮЩЕГО ВОЗДУШНОГО ФИЛЬТРА ИЛИ ЗАМЕНА ФИЛЬТРА

- Выключите машину кнопкой, поз. 1 Рис. 18: при этом машина остановится через 45 секунд работы на холостом ходу.
- Отключить подачу питания с помощью рубильника поз. 3 рис. 18 (для винтового компрессора) и поз. 3А рис. 18 (для осушителя, если имеется).



ГОРЯЧИЕ ДЕТАЛИ ВНУТРИ

- Снимите защитное устройство (кожух машины), поз. 2, Рис. 19.
- Снимите кожух (поз. 7, Рис. 19А).
- Снимите фильтр (поз. 8, Рис. 19А).



НЕ ДОПУСКАЙТЕ ПОПАДАНИЯ ПОСТОРОННИХ ПРЕДМЕТОВ ВО ВСАСЫВАЮЩИЙ КОЛЛЕКТОР.

- Очистите фильтр струей воздуха, направляя ее изнутри наружу, **ЗАПРЕЩАЕТСЯ ИСПОЛЬЗОВАТЬ ВОДУ ИЛИ РАСТВОРИТЕЛИ.** Или установите новый фильтр.
- Очистите диск, в котором устанавливается фильтр, чистой тканью.
- Установите фильтр и крышку.
- При необходимости утилизируйте старый фильтр в соответствии с местными действующими нормативными актами.
- Закройте крышку машины (поз. 2, Рис. 19) с помощью соответствующих предохранительных винтов.

15.7 ПРОВЕРКА АВТОМАТИЧЕСКОГО И РУЧНОГО СБРОСА КОНДЕНСАТА (ДЛЯ ОСУШИТЕЛЯ И БАКА)



ПЕРЕД ВЫПОЛНЕНИЕМ ТЕХНИЧЕСКОГО ОБСЛУЖИВАНИЯ НЕОБХОДИМО ВЫКЛЮЧИТЬ УСТРОЙСТВО, ОТКЛЮЧИТЬ УСТРОЙСТВО ОТ ИСТОЧНИКОВ ПИТАНИЯ И ОТ ПНЕВМАТИЧЕСКОЙ СЕТИ.

Необходимо проверять автоматический и ручной слив конденсата (поз. 1 каждые 500 часов и поз. 2 каждые 24 часа работы) Рис. 20.

Выполните следующие действия:

- Снимите фильтрующую панель Поз. 3 Рис. 20
- Нажмите кнопку "TEST" (поз. 1, Рис 20) на несколько секунд для проверки корректности слива конденсата из дренажной трубы.
- Проверьте ручной сброс конденсата из бака, чтобы убедиться, что конденсат корректно удален из клапана, поз. 2, Рис. 20 (ЕЖЕДНЕВНАЯ ПРОДУВКА).

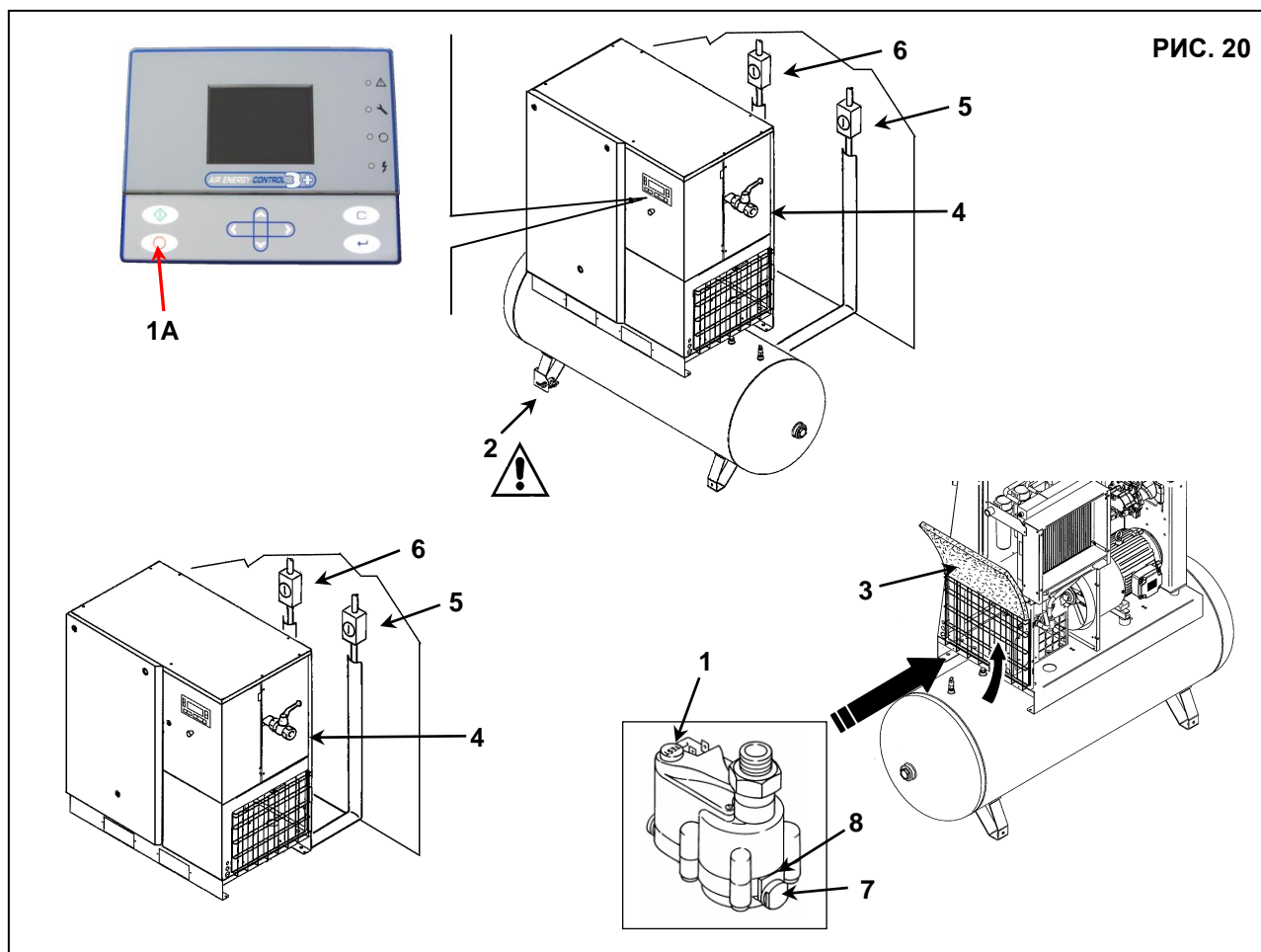


РИС. 20

15.8 ОЧИСТКА ГРЯЗЕСБОРНОГО ФИЛЬТРА ОСУШИТЕЛЯ (ПРИ НАЛИЧИИ ОСУШИТЕЛЯ)

Выполните следующие действия:

- Закройте пробку (поз. 4, Рис. 20)
- Сбросьте давление осушителя, нажав на кнопку "TEST" сброса конденсата (приблизительно на 10-20 секунд), поз. 1, Рис. 20
- Выключите машину кнопкой (поз. 1А, Рис. 20): при этом машина остановится через 45 секунд работы на холостом ходу.
- Отключите подачу питания с помощью рубильника поз. 5 рис. 20 (для винтового компрессора) и поз. 6 рис. 20 (для осушителя, если имеется).
- Сбросьте давление, повернув кран, поз. 2, Рис. 20.
- Снимите фильтрующую панель Поз. 3 Рис. 20
- Снимите ограничитель (поз. 7, Рис. 20)
- Снимите фильтр (поз. 8, Рис. 20)
- Очистите фильтр струей воздуха, направляя ее изнутри наружу
- Установите фильтр, закрепите пробку.
- Установите фильтрующую панель Поз. 3 Рис. 20

15.9 ОЧИСТКА КОНДЕНСАЦИОННОГО РАДИАТОРА (ПРИ НАЛИЧИИ ОСУШИТЕЛЯ)



ПЕРЕД ВЫПОЛНЕНИЕМ ТЕХНИЧЕСКОГО ОБСЛУЖИВАНИЯ НЕОБХОДИМО ВЫКЛЮЧИТЬ УСТРОЙСТВО, ОТКЛЮЧИТЬ УСТРОЙСТВО ОТ ИСТОЧНИКОВ ПИТАНИЯ И ОТ ПНЕВМАТИЧЕСКОЙ СЕТИ.

Очистку конденсатора необходимо выполнять ежемесячно.

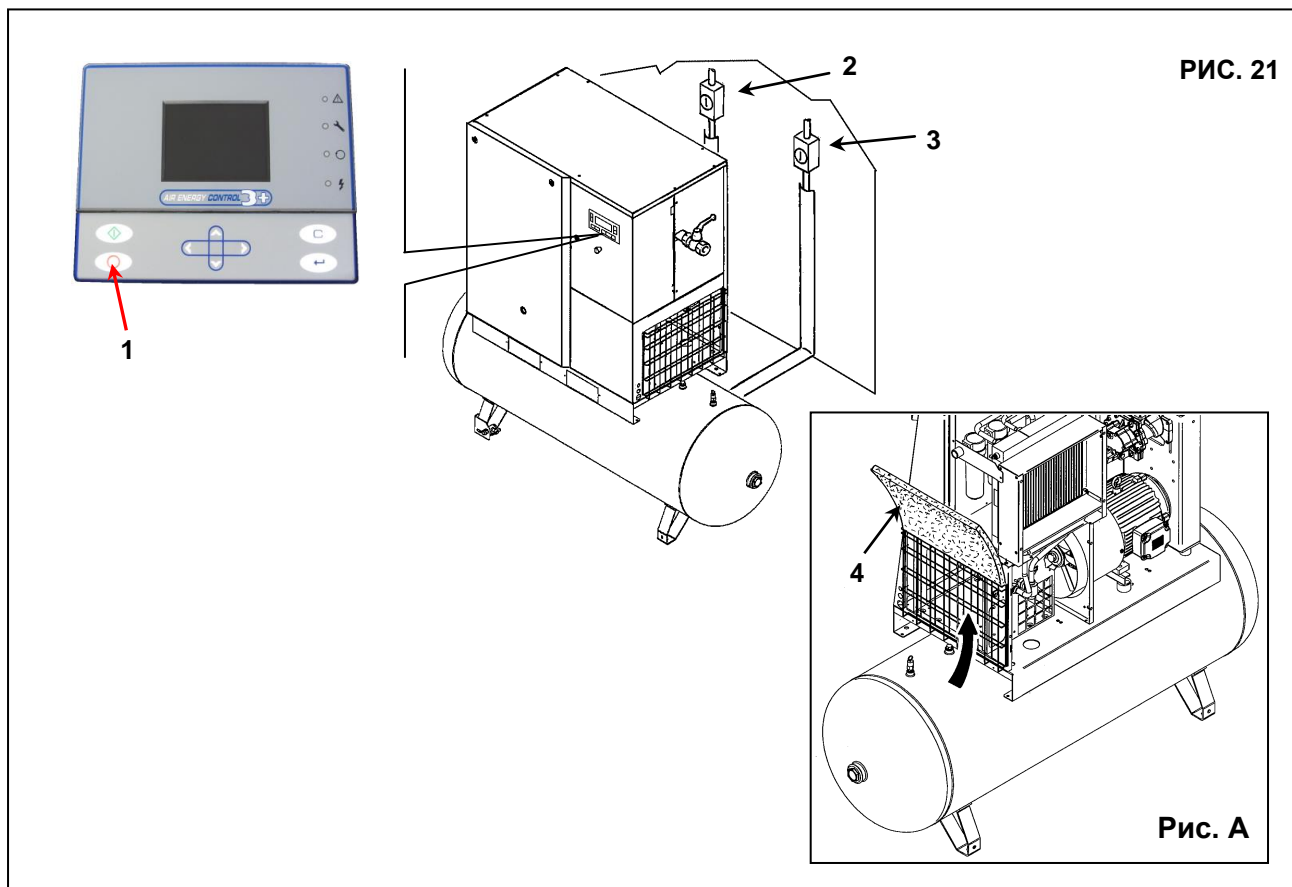
Выполните следующие действия:

- Выключите машину кнопкой (поз. 1, Рис. 21): при этом машина остановится через 45 секунд работы на холостом ходу.
- Отключить подачу питания с помощью рубильника поз. 3 рис. 21 (для винтового компрессора) и поз. 2 рис. 21 (для осушителя, если имеется).



ГОРЯЧИЕ ДЕТАЛИ ВНУТРИ ОСУШИТЕЛЯ

- Снимите фильтрующую панель Поз. 4 Рис. 21
- Очистите ребра конденсатора сжатым воздухом (см. Рис. А). **ЗАПРЕЩАЕТСЯ ИСПОЛЬЗОВАТЬ ВОДУ ИЛИ РАСТВОРИТЕЛИ.**
- Установите фильтрующую панель Поз. 4 Рис. 21



15.10 ЗАМЕНА ЛИНЕЙНОГО ФИЛЬТРА ВТОРИЧНОЙ ОЧИСТКИ

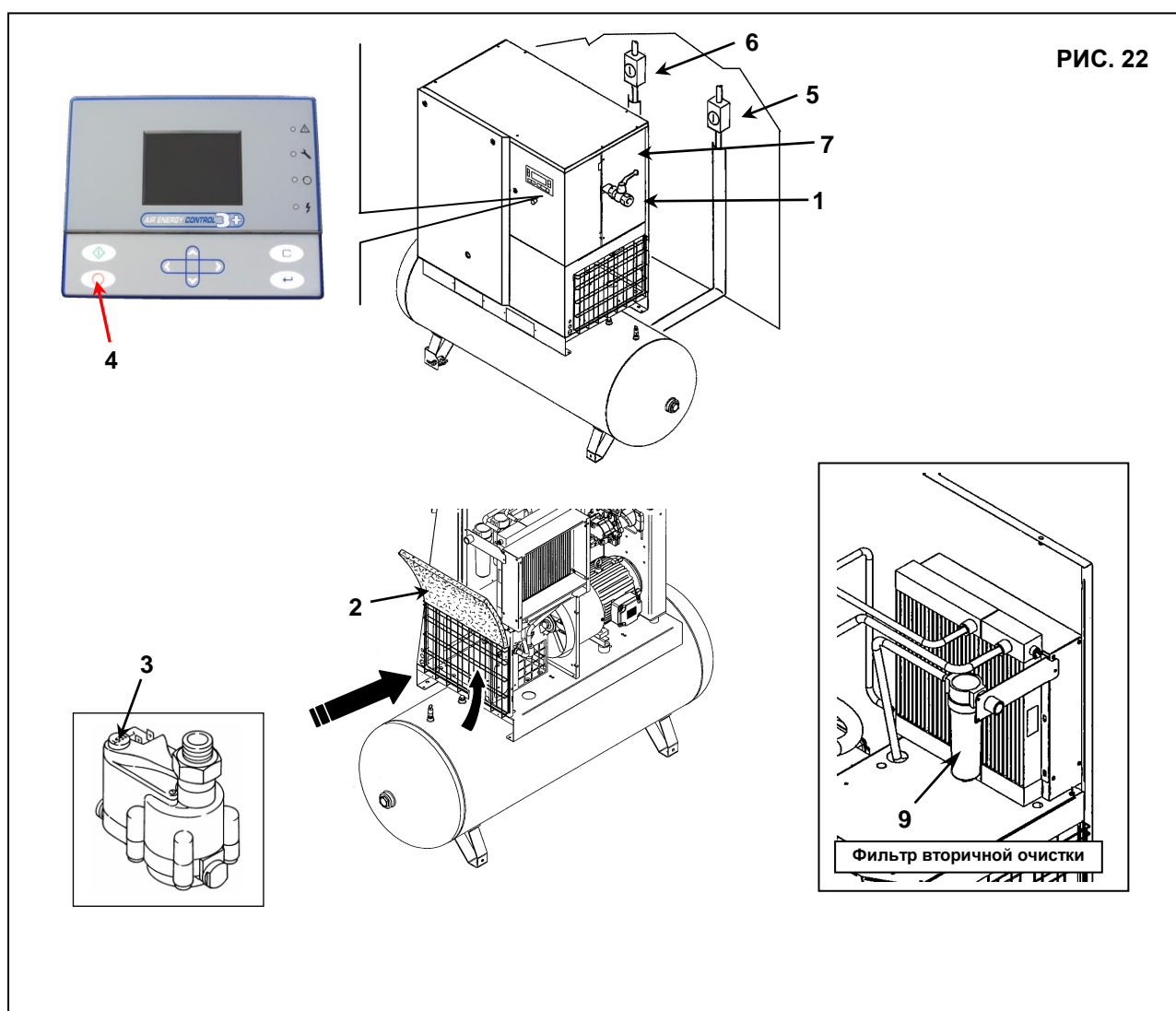


ПЕРЕД ВЫПОЛНЕНИЕМ ТЕХНИЧЕСКОГО ОБСЛУЖИВАНИЯ НЕОБХОДИМО ВЫКЛЮЧИТЬ УСТРОЙСТВО, ОТКЛЮЧИТЬ УСТРОЙСТВО ОТ ИСТОЧНИКОВ ПИТАНИЯ И ОТ ПНЕВМАТИЧЕСКОЙ СЕТИ.

ПРЕДУПРЕЖДЕНИЕ: внутренняя коррозия может представлять серьезную угрозу безопасности оборудования.
При замене фильтрующего элемента убедитесь в ее отсутствии.

Выполните следующие действия:

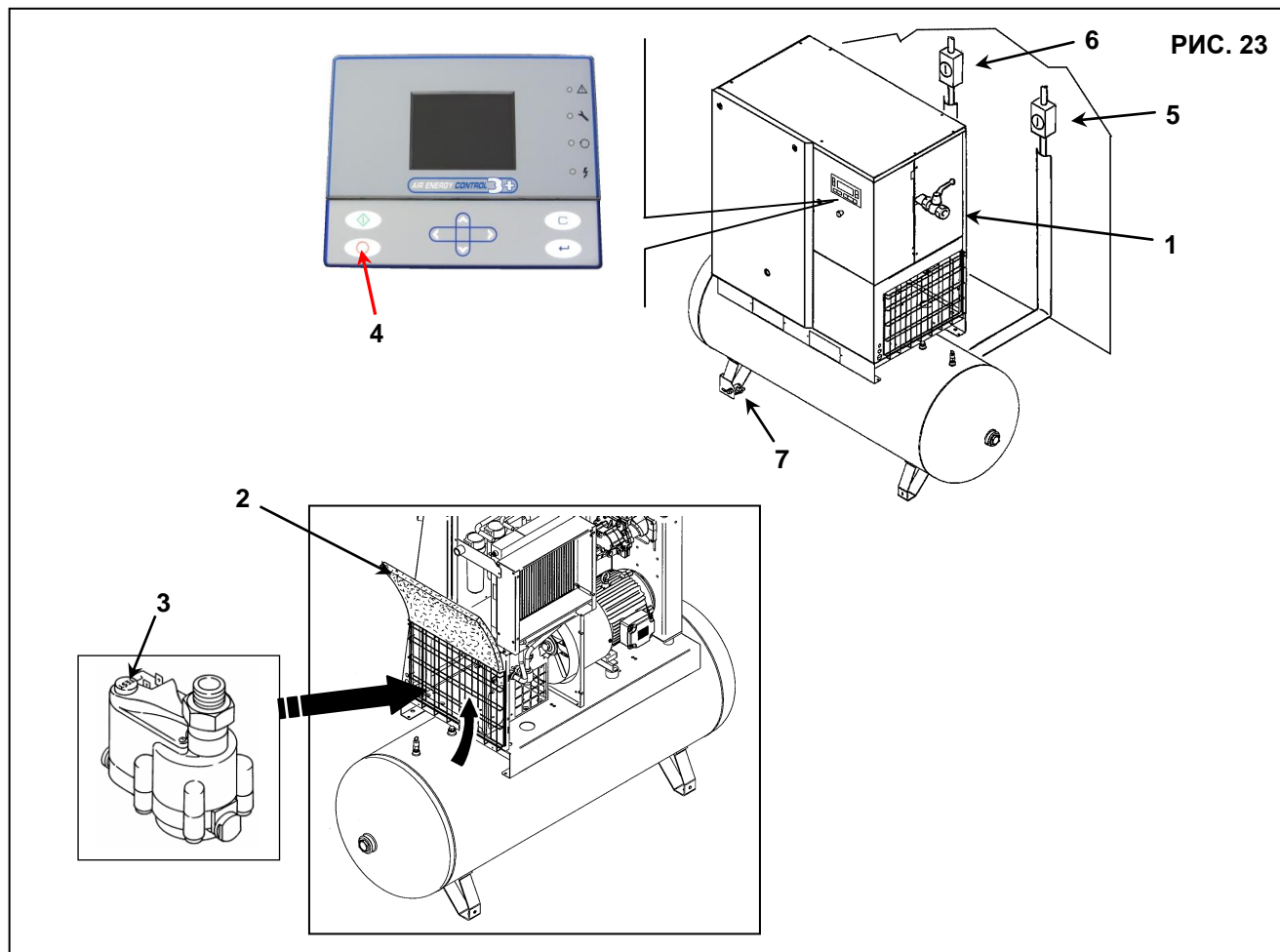
- Закройте кран (поз. 1, Рис. 22).
- Снимите фильтрующую панель Поз. 2 Рис. 22.
- Сбросьте давление осушителя, нажав на кнопку "TEST" сброса конденсата (приблизительно на 10-20 секунд), поз. 3, Рис. 22
- Выключите машину кнопкой поз. 4 Рис. 22: при этом машина остановится через 45 секунд работы на холостом ходу.
- Отключить подачу питания с помощью рубильника поз. 5 рис. 22 (для винтового компрессора) и поз. 6 рис. 22 (для осушителя, если имеется).
- Снимите фильтрующую панель поз. 7 Рис. 22
- Замените фильтр (поз. 9, Рис. 22).
- Наклейте на корпус фильтра ярлык с указанием месяца и года следующей замены фильтрующего элемента (макс. один год).
- Установите панель Поз. 7 Рис. 22
- Откройте кран (поз. 1, Рис. 22)



16.0 ПЕРИОДЫ НЕАКТИВНОСТИ

Если машина не будет использоваться в течение продолжительного времени:

- Закройте кран (поз. 1, Рис. 23).
- Снимите панель фильтра (поз. 2, Рис. 23)
- Сбросьте давление осушителя, нажав на кнопку "TEST" сброса конденсата (приблизительно на 10-20 секунд), поз. 3, Рис. 22
- Выключите машину кнопкой (поз. 4, Рис. 23): при этом машина остановится через 45 секунд работы на холостом ходу.
- Отключить подачу питания с помощью рубильника поз. 5 рис. 23 (для винтового компрессора) и поз. 6 рис. 23 (для осушителя, если имеется).
- Сбросьте давление, повернув кран (поз. 7, Рис. 23).
- Закройте краны, поз. 7, рис. 23, после полного сброса остаточного давления воздуха.



Во время периодов неактивности машина должна быть защищена от атмосферных осадков, пыли и влаги, которые могут повредить электродвигатель и электрическую систему.

Для запуска машины после периодов неактивности проконсультируйтесь со службой технической поддержки.

17.0 УТИЛИЗАЦИЯ ОСУШИТЕЛЕЙ

При утилизации устройства необходимо разобрать его и отсортировать детали в соответствии с материалом, из которого они изготовлены. Утилизация должна выполняться в соответствии с действующими нормативными актами.



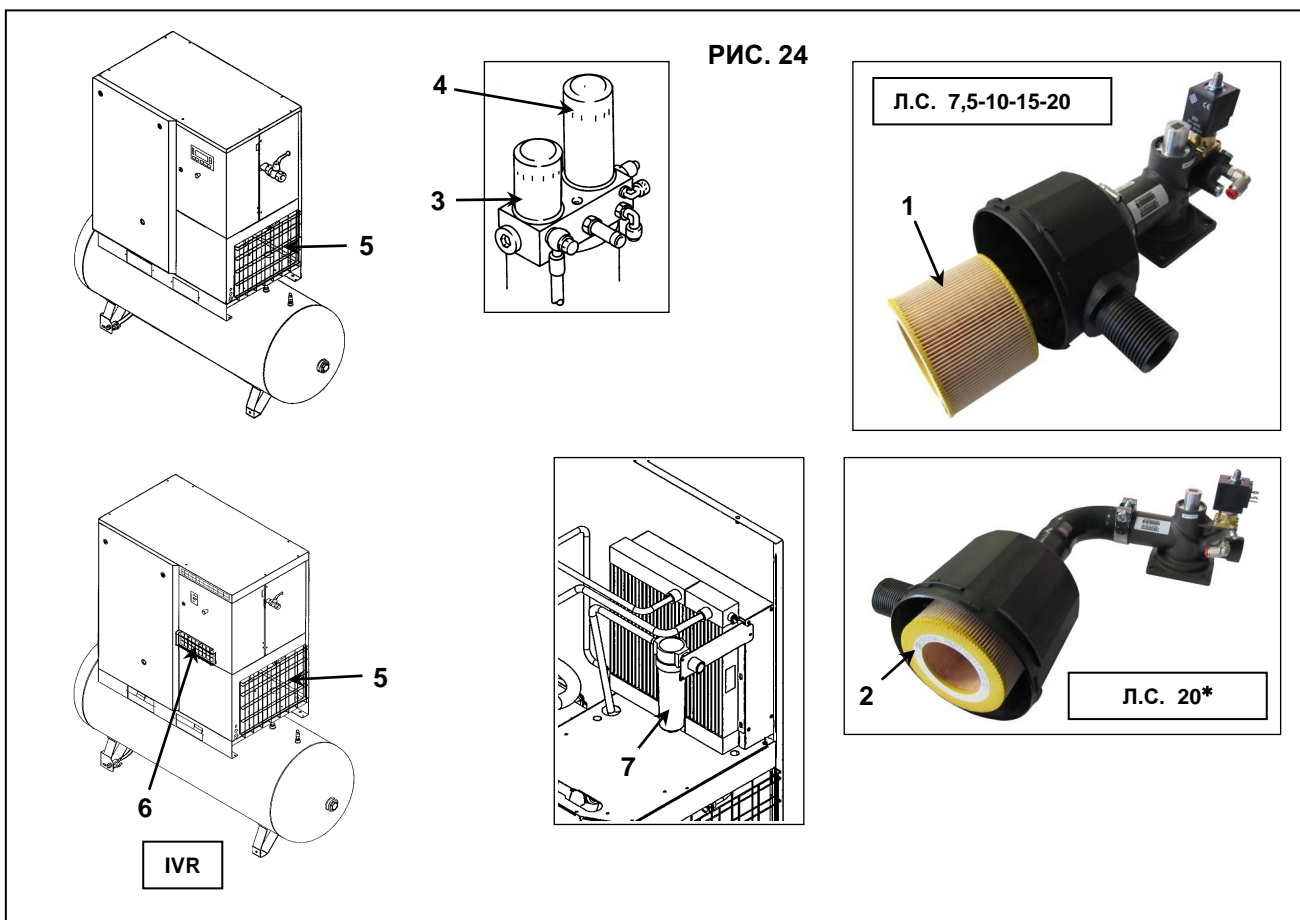
СОБЛЮДАЙТЕ ТРЕБОВАНИЯ ДЕЙСТВУЮЩИХ НОРМАТИВНЫХ АКТОВ ПРИ УТИЛИЗАЦИИ ОТРАБОТАВШЕГО МАСЛА И ДРУГИХ ЗАГРЯЗНЯЮЩИХ МАТЕРИАЛОВ, НАПРИМЕР, ИЗОЛЯЦИОННОЙ ПЕНЫ, ЗВУКОИЗОЛЯЦИИ И Т. Д.

18.0 ПЕРЕЧЕНЬ ЗАПАСНЫХ ЧАСТЕЙ ДЛЯ ТЕХНИЧЕСКОГО ОБСЛУЖИВАНИЯ

Поз.	ОБОЗНАЧЕНИЕ	Код	Л.С. 7,5 кВт 5,5			Л.С. 10 кВт 7,5			Л.С. 15 кВт 11			Л.С. 20* кВт 15*		
			8 бар	10 бар	13 бар	8 бар	10 бар	13 бар	8 бар	10 бар	13 бар	8 бар	10 бар	13 бар
1	Всасывающий воздушный фильтр	6211473950	■	■	■	■	■	■	■	■	■			
2	Всасывающий воздушный фильтр	6211472350										■	■	■
3	Масляный фильтр	6211472650	■	■	■	■	■	■	■	■	■	■	■	■
4	Фильтрующий элемент	6221372850	■	■	■	■	■	■	■	■	■	■	■	■
5	Фильтрующая панель	2202251210	■	■	■	■	■	■	■	■	■	■	■	■
7	Фильтр вторичной очистки	2258290114	■	■	■	■	■	■	■	■	■	■	■	■
-	Масло (5 л)	6215714000	■	■	■	■	■	■	■	■	■	■	■	■

Поз.	ОБОЗНАЧЕНИЕ	Код	Л.С. 10 (IVR) кВт 7,5 (IVR)	Л.С. 15 (IVR) кВт 11 (IVR)	Л.С. 20* (IVR) кВт 15* (IVR)
			5 – 12,5 бар	5 – 12,5 бар	5 – 12,5 бар
1	Всасывающий воздушный фильтр	6211473950	■	■	
2	Всасывающий воздушный фильтр	6211472350			■
3	Масляный фильтр	6211472650	■	■	■
4	Фильтрующий элемент	6221372850	■	■	■
5	Фильтрующая панель	2202251210	■	■	■
6	Фильтрующая панель	2204102300	■	■	■
7	Фильтр вторичной очистки	2258290114	■	■	■
-	Масло (5 л)	6215714000	■	■	■

(*) Вариант С67



19.0 ПОИСК И УСТРАНЕНИЕ НЕИСПРАВНОСТЕЙ, ДЕЙСТВИЯ В АВАРИЙНЫХ СИТУАЦИЯХ

ВНИМАНИЕ! ОПЕРАЦИИ, ПОМЕЧЕННЫЕ ■ ■, ДОЛЖНЫ ВЫПОЛНЯТЬСЯ КВАЛИФИЦИРОВАННЫМ ПЕРСОНАЛОМ, ДОПУЩЕННЫМ ПРОИЗВОДИТЕЛЕМ ОБОРУДОВАНИЯ



ВСЕ РАБОТЫ ДОЛЖНЫ ВЫПОЛНЯТЬСЯ КВАЛИФИЦИРОВАННЫМ ПЕРСОНАЛОМ. ПЕРЕД ВЫПОЛНЕНИЕМ ЛЮБЫХ РАБОТ ПО ОБСЛУЖИВАНИЮ ОБЯЗАТЕЛЬНО ВЫКЛЮЧИТЕ УСТРОЙСТВО И ОТСОЕДИНИТЕ ЕГО ОТ ИСТОЧНИКОВ ПИТАНИЯ.

19.1 ПОИСК И УСТРАНЕНИЕ НЕИСПРАВНОСТЕЙ ВИНТОВОГО КОМПРЕССОРА. ДЕЙСТВИЯ В АВАРИЙНЫХ СИТУАЦИЯХ (Стандартный контроллер для компрессоров с фиксированной скоростью)

НЕИСПРАВНОСТЬ	ВОЗМОЖНЫЕ ПРИЧИНЫ	ПРИЗНАКИ
1) Установка не запускается	1А - отсутствует электропитание 1В - сработало устройство защиты трансформатора	- проверьте цепь подачи питания, Глава 12.2 - замените предохранители
2) Машина не запускается, лампа системы управления Поз. 8 мигает (см. Рис. 17) Пиктограмма появляется периодически (Поз. 7 Табл. В).	2А - Неверная последовательность фаз 2В - сработало устройство защиты электродвигателя 2С – Сработало реле температуры на выходе компрессорного элемента	- Проверьте последовательность фаз - проверьте возможные неисправности электродвигателя - температура окружающей среды повышена; усовершенствуйте вентиляцию в компрессорной, Глава 9.2
3) Машина не запускается, лампа системы управления Поз. 8 мигает (см. Рис. 17) Пиктограмма появляется периодически (Поз. 5 Табл. В).	3А - сработало устройство защиты от повышения температуры масла	- температура окружающей среды повышена; усовершенствуйте вентиляцию в компрессорной, Глава 9.2 ■ ■ - загрязнение радиатор охлаждения, очистите радиатор - уровень масла понижен, долейте масло в бак
4) Компрессор не развивает рабочего давления	4А - расход сжатого воздуха слишком высокий 4В - распределитель разгрузки с электрическим управлением остается закрытым.	■ ■ - проверьте электрическую систему
5) Повышенный расход масла	5А - загрязненное масло или повышенный уровень масла в маслоотделительном фильтре	■ ■ - замените маслоотделительный фильтр, Глава 23

19.2 ПОИСК И УСТРАНЕНИЕ НЕИСПРАВНОСТЕЙ ВИНТОВОГО КОМПРЕССОРА. ДЕЙСТВИЯ В АВАРИЙНЫХ СИТУАЦИЯХ (факультативно для компрессора с фиксированной скоростью)

НЕИСПРАВНОСТЬ	ВОЗМОЖНЫЕ ПРИЧИНЫ	ПРИЗНАКИ
1) Установка не запускается	1А - отсутствует электропитание 1В - сработало устройство защиты трансформатора	- проверьте цепь подачи питания, Глава 12.2 - замените предохранители
2) Машина не запускается, лампа системы управления Поз. 5 мигает (см. Рис. 17А) Пиктограмма появляется периодически (Значок oclahb).	2А - Неверная последовательность фаз 2В - сработало устройство защиты электродвигателя 2С – Сработало реле температуры на выходе компрессорного элемента	- Проверьте последовательность фаз - проверьте возможные неисправности электродвигателя - температура окружающей среды повышена; усовершенствуйте вентиляцию в компрессорной, Глава 9.2
3) Машина не запускается, лампа системы управления Поз. 5 мигает (см. Рис. 17А) Пиктограмма появляется периодически (Значок oclahb).	3А - сработало устройство защиты от повышения температуры масла	- температура окружающей среды повышена; усовершенствуйте вентиляцию в компрессорной, Глава 9.2 ■ ■ - загрязнение радиатор охлаждения, очистите радиатор - уровень масла понижен, долейте масло в бак
4) Компрессор не развивает рабочего давления	4А - расход сжатого воздуха слишком высокий 4В - распределитель разгрузки с электрическим управлением остается закрытым.	■ ■ - проверьте электрическую систему
5) Повышенный расход масла	5А - загрязненное масло или повышенный уровень масла в маслоотделительном фильтре	■ ■ - замените маслоотделительный фильтр, Глава 23

19.3 ПОИСК И УСТРАНЕНИЕ НЕИСПРАВНОСТЕЙ ОСУШИТЕЛЯ. ДЕЙСТВИЯ В АВАРИЙНЫХ СИТУАЦИЯХ



ВСЕ РАБОТЫ ДОЛЖНЫ ВЫПОЛНЯТЬСЯ КВАЛИФИЦИРОВАННЫМ ПЕРСОНАЛОМ. ПЕРЕД ВЫПОЛНЕНИЕМ ЛЮБЫХ РАБОТ ПО ОБСЛУЖИВАНИЮ ОБЯЗАТЕЛЬНО ВЫКЛЮЧИТЕ УСТРОЙСТВО И ОТСОЕДИНИТЕ ЕГО ОТ ИСТОЧНИКОВ ПИТАНИЯ.

ВНИМАНИЕ! ОПЕРАЦИИ, ПОМЕЧЕННЫЕ ■ ■, ДОЛЖНЫ ВЫПОЛНЯТЬСЯ КВАЛИФИЦИРОВАННЫМ ПЕРСОНАЛОМ, ДОПУЩЕННЫМ ПРОИЗВОДИТЕЛЕМ ОБОРУДОВАНИЯ

НЕИСПРАВНОСТЬ	ВОЗМОЖНЫЕ ПРИЧИНЫ	ПРИЗНАКИ
1) Нет подачи сжатого воздуха через выходное отверстие осушителя	1А) Трубки замерзли внутри	<ul style="list-style-type: none"> ■ ■ - Неисправен или не откалиброван перепускной клапан горячего газа - Слишком низкая температура окружающего воздуха и трубопровод испарителя забит льдом
2) Наличие конденсата в трубопроводе.	2А) Отделитель конденсата неисправен 2В) Осушитель работает в режиме, превышающем номинальные характеристики 2С) Плохая конденсация при работе осушителя	<ul style="list-style-type: none"> ■ ■ - Проверьте выпускной электромагнитный клапан ■ ■ - Проверьте таймер слива - Проверьте скорость потока осушенного воздуха - Проверьте температуру окружающего воздуха - Проверьте температуру воздуха на входе в осушитель. - Очистить конденсатор. ■ ■ - Убедитесь в исправности вентилятора.
3) Головка компрессора очень горячая (> 55 °C)	См. 2В См. 2С 3А) Контур охлаждения не работает при правильной подаче газа	<ul style="list-style-type: none"> ■ ■ - Проверить наличие утечек хладагента. ■ ■ - Выполнить повторную заправку.
4) Двигатель отключается при перегрузке	См. 2В См. 2С См. 3А	
5) Двигатель гудит, но не запускается.	Низкое напряжение в линии. Установка была выключена и снова включена, и при этом не было дано время для выравнивания давления. Неисправна система запуска двигателя.	<ul style="list-style-type: none"> - Свяжитесь с компанией, производящей электроэнергию - Подождите несколько минут перед повторным включением установки. ■ ■ - Проверьте рабочие реле и реле запуска и конденсаторы (если установлены)
6) Устройство выключилось и не запускается спустя несколько минут.	Неисправна система защиты от перегрузок: см. 2В-2С-3А. Сгорел двигатель.	
7) Повышенный шум при работе компрессора.	Неисправность внутренних механических деталей или клапанов	



РАЗДЕЛ “В”

РАЗДЕЛ “В” РУКОВОДСТВА ПО ЭКСПЛУАТАЦИИ ПРЕДНАЗНАЧЕН ДЛЯ КВАЛИФИЦИРОВАННОГО ПЕРСОНАЛА, ДОПУЩЕННОГО ПРОИЗВОДИТЕЛЕМ ОБОРУДОВАНИЯ

ВНИМАНИЕ: В ТЕЧЕНИЕ ПЯТИ МИНУТ ПОСЛЕ РАЗМЫКАНИЯ ГЛАВНОГО ВЫКЛЮЧАТЕЛЯ В ИНВЕРТОРЕ ИМЕЕТСЯ ВЫСОКОЕ НАПРЯЖЕНИЕ. ПЕРЕД СНЯТИЕМ ПЕРЕДНЕЙ КРЫШКИ (ПАНЕЛИ ИНСТРУМЕНТОВ) НЕОБХОДИМО ПОДОЖДАТЬ 5 МИНУТ. ПЕРЕД ВЫПОЛНЕНИЕМ РАБОТ НА ИНВЕРТОРЕ ИЛИ ЭЛЕКТРОДВИГАТЕЛЕ ПОЛЬЗУЙТЕСЬ СПЕЦИАЛЬНЫМ ИНСТРУМЕНТОМ ДЛЯ ПРОВЕРКИ ОТСУТСТВИЯ ОПАСНОГО НАПРЯЖЕНИЯ

20.0 ВКЛЮЧЕНИЕ



ПЕРЕД ВЫПОЛНЕНИЕМ ЛЮБЫХ РАБОТ НА УСТРОЙСТВЕ УБЕДИТЕСЬ, ЧТО ЭЛЕКТРОПИТАНИЕ ВЫКЛЮЧЕНО.

20.1 ПОДГОТОВКА К ПОДКЛЮЧЕНИЮ

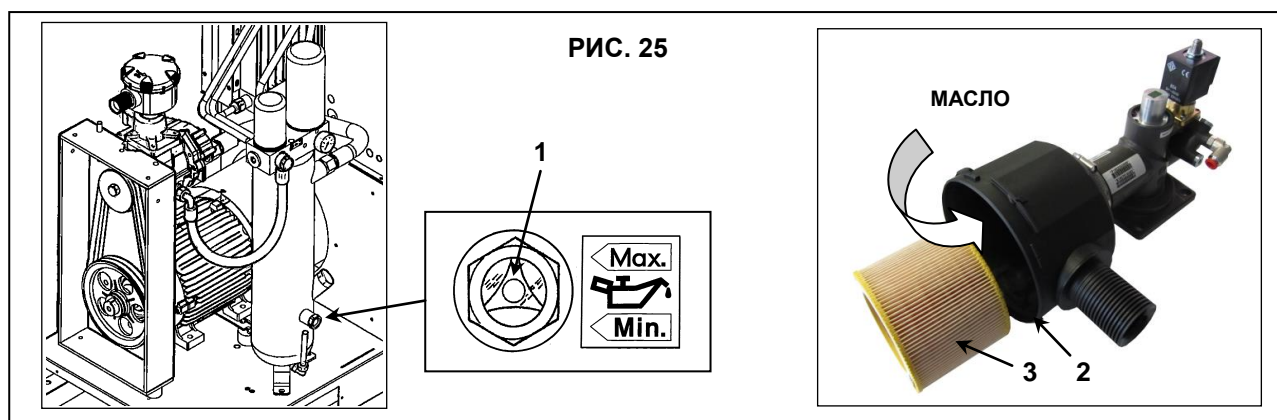
После проверки в соответствии с указаниями Главы 12.0, (установка) следуйте инструкциям

20.2 Предварительные проверки

Проверьте уровень масла, поз. 1, Рис. 25. При поставке установку заправляют маслом; если же уровень масла недостаточен, добавьте масло того же типа. Если между приемкой на заводе-изготовителе и датой установки прошло более 3 месяцев, смажьте винтовой узел запуском, выполнив следующие действия:

- Снимите кожух (поз. 2, Рис. 25)
- Снимите воздушный фильтр (поз. 3, Рис. 25)
- Залейте немного масла во всасывающий блок.
- Вновь установите воздушный фильтр (поз. 3, Рис. 25)
- Вновь установите кожух (поз. 2, Рис. 25)

Если между приемкой на заводе-изготовителе и датой установки прошло более 6 месяцев, обратитесь к изготовителю.



20.3 ПРОВЕРКА НАПРАВЛЕНИЯ ВРАЩЕНИЯ

- Убедитесь, что все неподвижные элементы защиты находятся в правильном положении.
- Подать напряжение на панель управления с помощью рубильника линии, поз. 1 рис. 26
- Запустите компрессор, нажав последовательно кнопку поз. 2 Рис. 26/С а через прикл. 5 секунд кнопку поз. 3 Рис. 26/С для его остановки.
- При правильном направлении вращения лист бумаги, поз. 4, будет унесен потоком воздуха (См. Рис. 26/А)
- При неправильном направлении вращения лист бумаги, поз. 4, останется на месте (См. Рис. 26/В) ОБРАТИТЕСЬ В СЛУЖБУ ТЕХНИЧЕСКОЙ ПОДДЕРЖКИ



РАБОТЫ ЛЮБОЙ СЛОЖНОСТИ НА ЭЛЕКТРИЧЕСКОЙ УСТАНОВКЕ ДОЛЖНЫ ВЫПОЛНЯТЬСЯ КВАЛИФИЦИРОВАННЫМ ПЕРСОНАЛОМ.

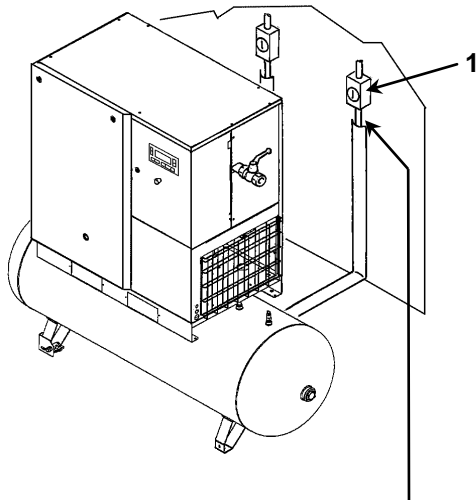
- Отключите электропитание и поменяйте местами провода согласно поз. 1, Рис. 26
- РЕКОМЕНДУЕТСЯ НЕ ВЫПОЛНЯТЬ КАКИХ-ЛИБО ОПЕРАЦИЙ НА ПАНЕЛИ УСТАНОВКИ

ПРИ ВЫПОЛНЕНИИ ВСЕХ ИНСТРУКЦИЙ, ПРИВЕДЕННЫХ В ДАННОМ РУКОВОДСТВЕ, УСТАНОВКУ МОЖНО БУДЕТ ЗАПУСТИТЬ.



ВНИМАНИЕ: после выключения необходимо подождать не менее 45 секунд перед повторным запуском машины

РИС. 26



Этот кабель является частью машины ~ 4 метра

Защитите силовой кабель, установив его в соответствующий кабельный канал.

РИС. 26 / С

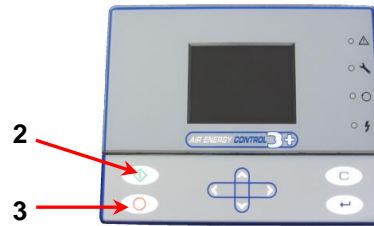


РИС. 26 / А

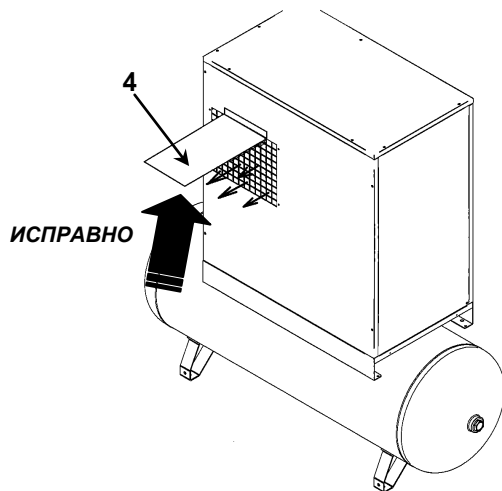
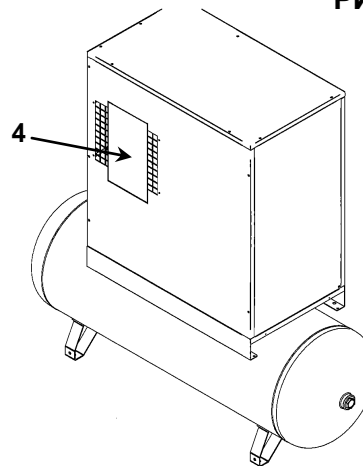


РИС. 26 / В



ФАЗЫ ПОДКЛЮЧЕНЫ НЕПРАВИЛЬНО

21.0 ДЛЯ ПРОВЕДЕНИЯ ОБЩИХ РАБОТ ПО ОБЫЧНОМУ ТЕХНИЧЕСКОМУ ОБСЛУЖИВАНИЮ НЕОБХОДИМ ОБУЧЕННЫЙ ПЕРСОНАЛ



ПЕРЕД ВЫПОЛНЕНИЕМ ЛЮБЫХ РАБОТ ПО ОБСЛУЖИВАНИЮ ОБЯЗАТЕЛЬНО ВЫКЛЮЧИТЕ УСТРОЙСТВО И ОТСОЕДИНИТЕ ЕГО ОТ ИСТОЧНИКОВ ПИТАНИЯ.

ГРАФИК ТЕХНИЧЕСКОГО ОБСЛУЖИВАНИЯ

Указанные интервалы выполнения технического обслуживания рекомендуются для условий работы с низким содержанием пыли и хорошей вентиляцией. Для условий с повышенной запыленностью необходимо удвоить частоту выполнения обслуживания.

Каждый день (после окончания работы)	■ ■	Слейте конденсат из резервуара с воздухом Проверьте клапан автоматического слива конденсата
Через каждые 50 часов работы	■ ■	Слейте конденсат из масляного бака Проверьте уровень масла Очистите панель фильтров Очистите панель фильтров (изменяемой скоростью)
Через каждые 500 часов	■ ■ ■ ■	Очистите всасывающий воздушный фильтр Очистите конденсационный радиатор (при наличии осушителя) Очистите грязесборный фильтр Проверьте натяжение ремня Затяните винты крепления электрического шкафа (после первых 500 часов работы)
Через каждые 2000 часов (или ежегодно)	■ ■ ■ ■	Замените масло Замените масляный фильтр Замените всасывающий фильтр Заменять фильтр слива конденсата (сушилка) Затяните все разъемы силовых проводов Проверка защиты от перегрева
Через каждые 4000 часов (или каждые 2 года)	■ ■ ■ ■ ■ ■	Очистите ребристую поверхность воздушно-масляного охладителя Замените фильтр маслоотделителя Комплект переборки слива конденсата (сушилка) Заменять фильтрующую панель Замените ремень Замените линейный фильтр вторичной очистки (заменяйте фильтрующий элемент не реже одного раза в год) Замените панель фильтров (изменяемой скоростью)
Через каждые 8000 часов (или каждые 3 года)	■ ■ ■ ■ ■ ■	Визуальный осмотр эластичной муфты элемента двигателя Комплект переборки обратного клапана Заменять устройство слива конденсата (сушилка) Комплект переборки клапана минимального давления и термостатического клапана Комплект переборки всасывающего клапана Проверка состояния клапана возврата масла и масляных трубок
Через каждые 24000 часов	■ ■	Комплект переборки насоса

ВНИМАНИЕ! ОПЕРАЦИИ, ПОМЕЧЕННЫЕ ЗНАКОМ ■, ОПИСАНЫ В ЧАСТИ “А” НАСТОЯЩЕГО РУКОВОДСТВА В ГЛАВЕ 15.2

22.0 ЗАМЕНА МАСЛА

ПЕРЕД ВЫПОЛНЕНИЕМ ТЕХНИЧЕСКОГО ОБСЛУЖИВАНИЯ НЕОБХОДИМО ВЫКЛЮЧИТЬ УСТРОЙСТВО, ОТКЛЮЧИТЬ УСТРОЙСТВО ОТ ИСТОЧНИКОВ ПИТАНИЯ И ОТ ПНЕВМАТИЧЕСКОЙ СЕТИ.

Замена масла является важной операцией для надежной работы компрессора:

при неэффективной смазке подшипников срок службы компрессора сократится.

Масло необходимо заменять, пока установка еще теплая, то есть сразу же после остановки машины.

Приведенные ниже указания следует тщательно соблюдать.

После слива старого масла из машины (поз. 2, Рис. 27).

- Полностью заполните маслоуловитель (поз. 1, Рис. 27).

- Залейте немного масла во всасывающий блок.

- Запустите компрессор.

- Приблизительно через 1 минуту выключите машину, нажав кнопку "STOP" (поз. 3, Рис. 27), машина остановится через 45 секунд работы на холостом ходу.

ВЫПОЛНИТЕ СОГЛАСНО УКАЗАНИЯМ РАЗДЕЛА 15.4

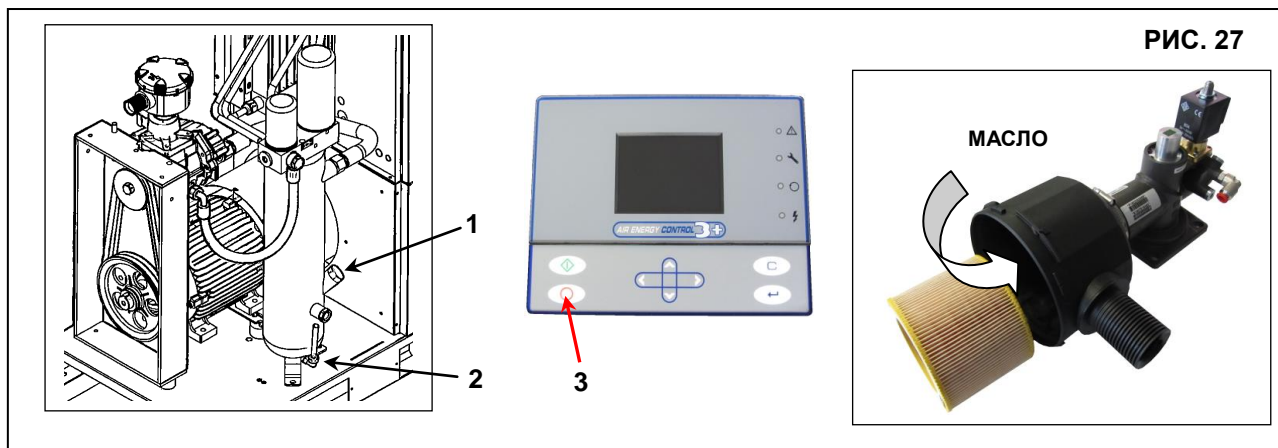


РИС. 27



СТАРОЕ МАСЛО СЛЕДУЕТ УТИЛИЗОВАТЬ В СООТВЕТСТВИИ С ДЕЙСТВУЮЩИМ ЗАКОНОДАТЕЛЬСТВОМ.

ПРИМЕЧАНИЕ О СМАЗОЧНЫХ МАТЕРИАЛАХ

Машина поставляется заправленной маслом.

При нормальных условиях эксплуатации ресурс масла составляет 4000 часов. Однако вследствие попадания в компрессор извне вместе с всасываемым воздухом загрязняющих веществ, рекомендуется заменять масло с более частыми интервалами, как указано в графике технического обслуживания. Если компрессор используется при высоких температурах (продолжительная работа при температуре выше 90 °C) или при особо тяжелых условиях, рекомендуется заменять масло чаще, чем указано в графике технического обслуживания.

НЕ ДОЛИВАЙТЕ МАСЛО ДРУГОГО СОРТА

23.0 ЗАМЕНА МАСЛОТДЕЛИТЕЛЬНОГО ФИЛЬТРА И МАСЛЯНОГО ФИЛЬТРА



ПЕРЕД ВЫПОЛНЕНИЕМ ТЕХНИЧЕСКОГО ОБСЛУЖИВАНИЯ НЕОБХОДИМО ВЫКЛЮЧИТЬ УСТРОЙСТВО, ОТКЛЮЧИТЬ УСТРОЙСТВО ОТ ИСТОЧНИКОВ ПИТАНИЯ И ОТ ПНЕВМАТИЧЕСКОЙ СЕТИ И УБЕДИТЬСЯ, ЧТО УСТРОЙСТВО НЕ НАХОДИТСЯ ПОД ДАВЛЕНИЕМ.

Перед выполнением замены маслоотделительного фильтра или масляного фильтра убедитесь с помощью манометра (поз. 1, Рис. 28), что устройство не находится под давлением.

- Перед установкой слегка смажьте уплотнения фильтра маслом.
- Затягивайте только от руки.

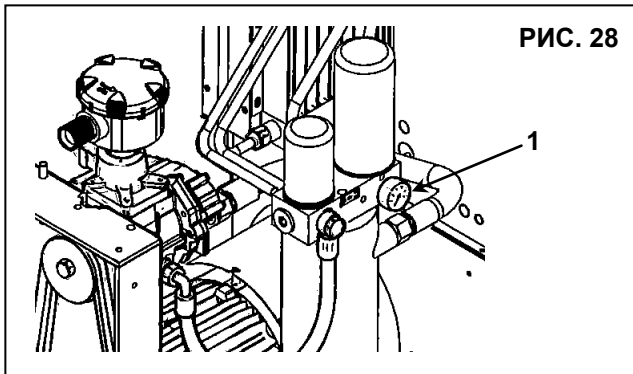


РИС. 28

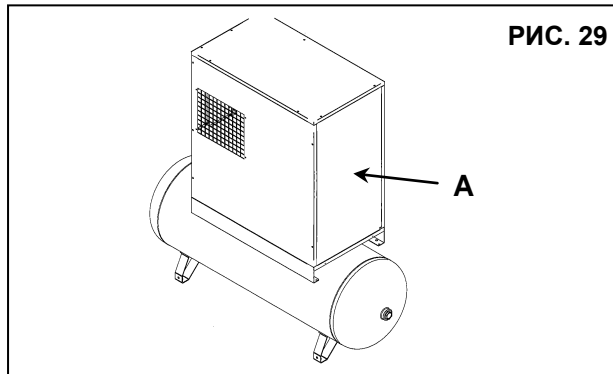


РИС. 29

24.0 НАТЯЖЕНИЕ РЕМНЯ



ПЕРЕД ВЫПОЛНЕНИЕМ ТЕХНИЧЕСКОГО ОБСЛУЖИВАНИЯ НЕОБХОДИМО ВЫКЛЮЧИТЬ УСТРОЙСТВО, ОТКЛЮЧИТЬ УСТРОЙСТВО ОТ ИСТОЧНИКОВ ПИТАНИЯ И ОТ ПНЕВМАТИЧЕСКОЙ СЕТИ И УБЕДИТЬСЯ, ЧТО УСТРОЙСТВО НЕ НАХОДИТСЯ ПОД ДАВЛЕНИЕМ.

Натяжение и повторная установка новых ремней

Выполните следующие действия:

- Снимите защитное устройство (кожух машины), поз. А, рис. 29.
- Ослабьте на пол-оборота винты (поз. 1, Рис. 30).
- Ослабьте контргайку (поз. 2, Рис. 30).
- Отрегулируйте натяжение ремня поворотом винта (поз. 3, Рис. 30).
- Затяните контргайку (поз. 2, Рис. 30).
- Затяните винты (поз. 1, Рис. 30).
- Установите стационарное защитное устройство с помощью предохранительных винтов (поз. А, Рис. 29).

Л.С. 7,5-10-15 кВт 5,5-7,5-11	1 - F = 5 кг., усилие, которое следует прилагать к новому ремню по осевой линии под прямыми углами. 2 - f = 7 мм., зазор после приложения усилия F. (после 100 ч. работы f = 12 мм.)
Л.С. 20* кВт 15* (* Вариант С67)	1 - F = 2,5 кг., усилие, которое следует прилагать к новому ремню по осевой линии под прямыми углами. 2 - f = 7 мм., зазор после приложения усилия F. (после 100 ч. работы f = 6 мм.)

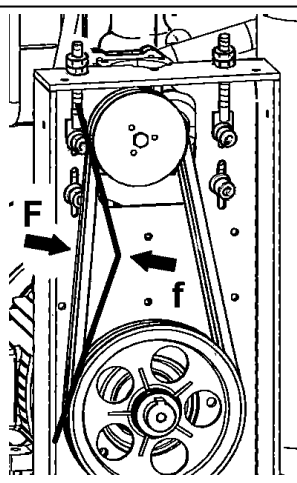
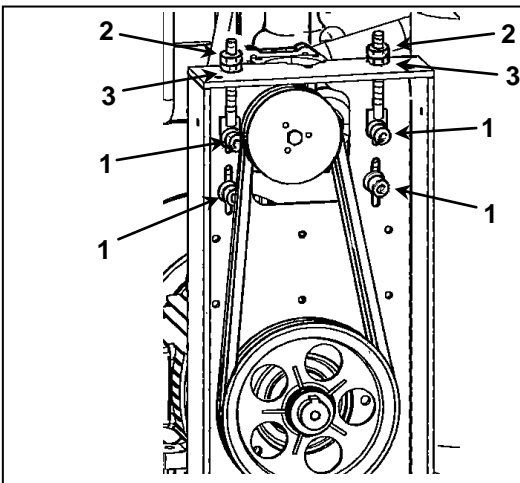


РИС. 30

25.0 ЗАМЕНА ЭЛЕКТРОДВИГАТЕЛЯ



ПЕРЕД ВЫПОЛНЕНИЕМ ТЕХНИЧЕСКОГО ОБСЛУЖИВАНИЯ НЕОБХОДИМО ВЫКЛЮЧИТЬ УСТРОЙСТВО, ОТКЛЮЧИТЬ УСТРОЙСТВО ОТ ИСТОЧНИКОВ ПИТАНИЯ И ОТ ПНЕВМАТИЧЕСКОЙ СЕТИ И УБЕДИТЬСЯ, ЧТО УСТРОЙСТВО НЕ НАХОДИТСЯ ПОД ДАВЛЕНИЕМ.

25.1 СНЯТИЕ ВЕНТИЛЯТОРА ОХЛАЖДЕНИЯ И КОНВЕЙЕРА (Рис. 31)

Выполните следующие действия:

- Снимите наружные панели.
- Заблокируйте вращение двигателя, вставив ключ (поз. 1) в отверстия в шкиве.
- Выверните винт крепления вентилятора поз. 2 (*) с помощью ключа с удлинителем.
- Снимите охлаждающий вентилятор (поз. 3).
- Снимите панель (поз. 4)
- Выверните винты крепления конвейера (поз. 5) к электродвигателю.
- Снимите конвейер поз. 6 со стороны низкого давления.

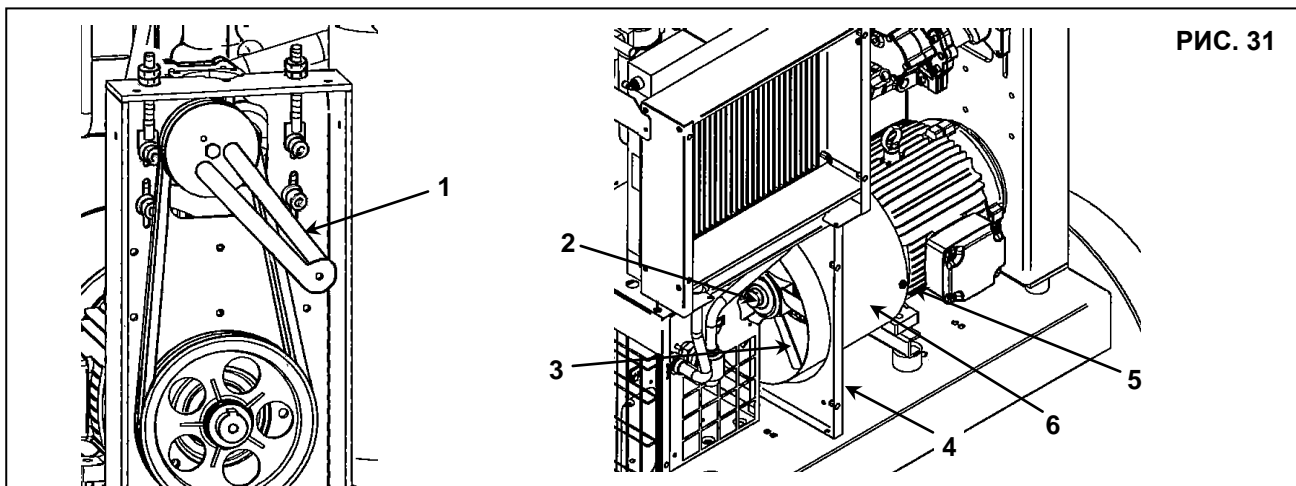


РИС. 31

25.2 РАЗБОРКА ЭЛЕКТРИЧЕСКОГО ДВИГАТЕЛЯ (Рис. 32)

Снимите вентилятор охлаждения. (См. гл. 25.1)

- Ослабьте затяжку винтов (поз. 5, **).
- Ослабьте затяжку контргайки (поз. 6).
- Ослабьте затяжку регулировочного винта (поз. 7).
- Снимите приводной ремень (поз. 8).
- Снимите шкив электродвигателя (поз. 9).
- Отсоедините электропроводку от опорной плиты.
- Ослабьте крепление фильтрующей панели поз. 10.
- Ослабьте опорный вкладыш Поз. 11.
- Выверните винты крепления конвейера (поз. 12) к электродвигателю.
- Выверните винты (поз. 13, ***) крепления электродвигателя.
- Выньте электродвигатель с конвейером (поз. 14).

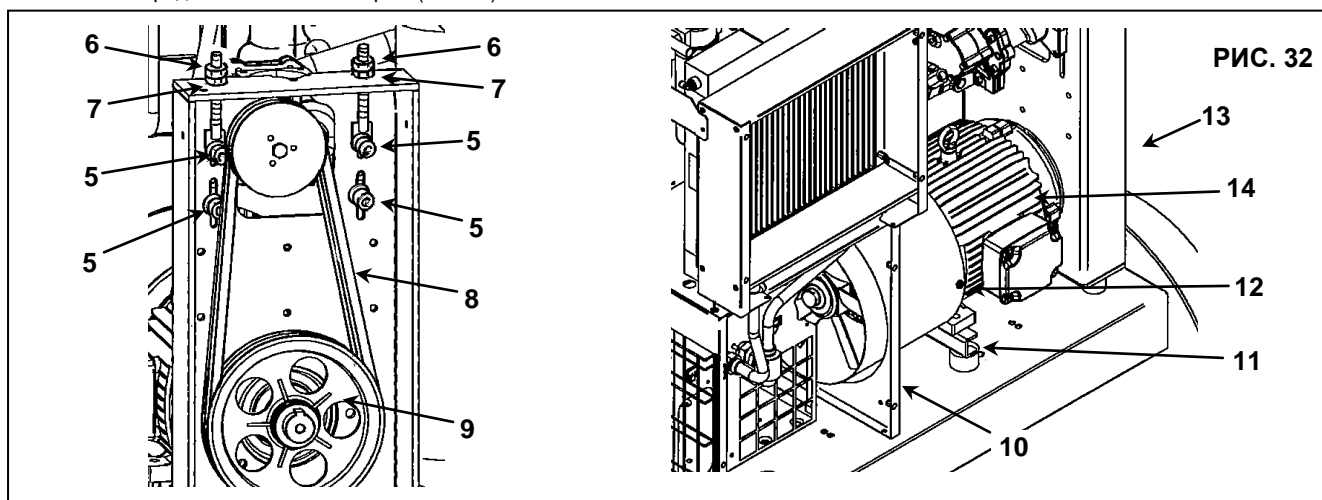
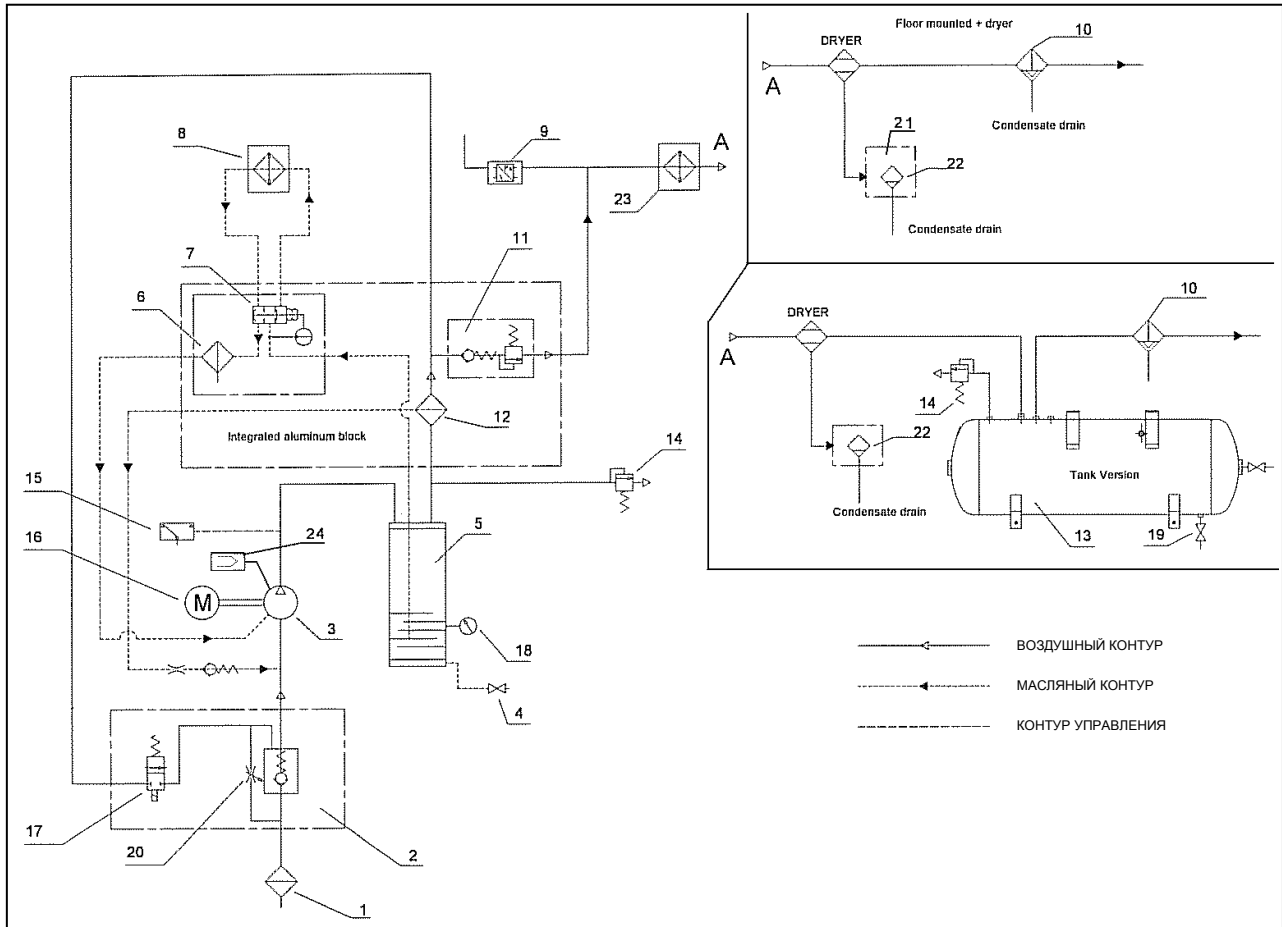


РИС. 32

- (*) Момент затяжки = Нм 55
- (**) Момент затяжки = Нм 30
- (***) Момент затяжки = Нм 45

26.0 СХЕМА ПОТОКОВ МАСЛА И ВОЗДУХА



1 ВОЗДУШНЫЙ ФИЛЬТР	13 РЕЗЕРВУАР ДЛЯ СЖАТОГО ВОЗДУХА
2 РЕГУЛИРУЮЩИЙ КЛАПАН	14 ПРЕДОХРАНИТЕЛЬНЫЙ КЛАПАН
3 КОМПРЕССОР	15 ПРЕДОХРАНИТЕЛЬНЫЙ ТЕРМОСТАТ
4 СЛИВ МАСЛА	16 ЭЛЕКТРОДВИГАТЕЛЬ
5 ВОЗДУШНО-МАСЛЯНЫЙ РЕСИВЕР	17 ЭЛЕКТРОМАГНИТНЫЙ КЛАПАН РАБОТЫ БЕЗ НАГРУЗКИ
6 МАСЛЯНЫЙ ФИЛЬТР	18 УРОВЕНЬ МАСЛА
7 ТЕРМОСТАТИЧЕСКИЙ КЛАПАН	19 РУЧНОЙ ДРЕНАЖНЫЙ КЛАПАН
8 ОХЛАДИТЕЛЬ МАСЛА	20 РЕГУЛИРУЮЩИЙ КЛАПАН РАЗГРУЗОЧНОГО МЕХАНИЗМА
9 ДАТЧИК ДАВЛЕНИЯ	21 ОТДЕЛИТЕЛЬ ПРИМЕСЕЙ
10 ВОЗДУШНЫЙ ЛИНЕЙНЫЙ ФИЛЬТР	22 ЭЛЕКТРОННЫЙ КЛАПАН СЛИВА КОНДЕНСАТА
11 КЛАПАН МИНИМАЛЬНОГО ДАВЛЕНИЯ	23 ОХЛАДИТЕЛЬ ВОЗДУХА
12 ВОЗДУШНО-МАСЛЯНЫЙ СЕПАРАТОР	24 ДАТЧИК ТЕМПЕРАТУРЫ

27.0 КАЛИБРОВКА ОСУШИТЕЛЯ

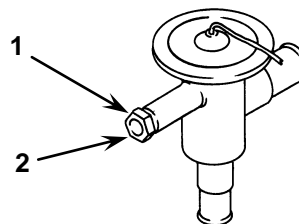
ПЕРЕПУСКНОЙ КЛАПАН ДЛЯ ГОРЯЧЕГО ГАЗА

ВНИМАНИЕ! ВНИМАНИЕ: Данные клапаны уже откалиброваны и не требуют настройки. Значение точки росы, которое отличается от указанного в технических характеристиках, как правило, вызвано причинами, не связанными с их работой.

1) Крышка

2) Регулировочный винт

РАБОЧЕЕ ДАВЛЕНИЕ И ТЕМПЕРАТУРА ХЛАДАГЕНТА R134a / R404a

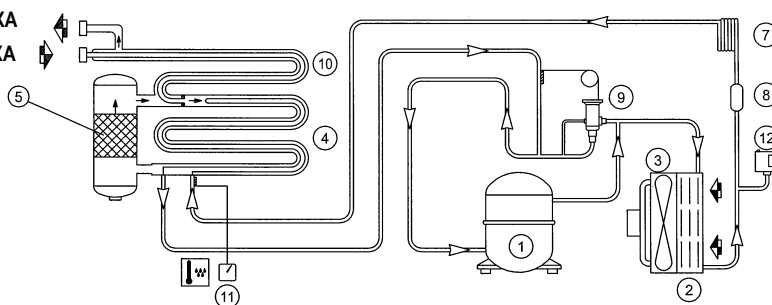


	СТОРОНА НИЗКОГО ДАВЛЕНИЯ КОМПРЕССОРА ХЛАДАГЕНТА		
	Температура испарения °C	Давление испарения, бар	Давление испарения, бар
НОМИНАЛЬНЫЕ ЗНАЧЕНИЯ (Температура 20 °C)	1 ÷ 2	R134A 2,1 ÷ 2,3	R404A 4,3 ÷ 4,5

27.1 ПРИНЦИПАЛЬНАЯ СХЕМА ОСУШИТЕЛЯ

ОТВЕРСТИЕ ДЛЯ ВЫПУСКА ВОЗДУХА

ОТВЕРСТИЕ ДЛЯ ПОДАЧИ ВОЗДУХА



1 КОМПРЕССОР	8 ФИЛЬТР ХЛАДАГЕНТА
2 КОНДЕНСАТОР	9 ПЕРЕПУСКНОЙ КЛАПАН ГОРЯЧЕГО ГАЗА
3 ДВИГАТЕЛЬ ВЕНТИЛЯТОРА	10 ВОЗДУХО-ВОЗДУШНЫЙ ТЕПЛООБМЕННИК
4 ИСПАРИТЕЛЬ	11 ТЕРМОМЕТР ТОЧКИ РОСЫ
5 СЕПАРАТОР	12 ДАТЧИК ДАВЛЕНИЯ, ИСПОЛЬЗУЕМЫЙ ДЛЯ УПРАВЛЕНИЯ ВЕНТИЛЯТОРОМ
7 РАСШИРИТЕЛЬНАЯ КАПИЛЛЯРНАЯ ТРУБКА	

28.0 "IVR" С ПЕРЕМЕННОЙ ЧАСТОТОЙ ВРАЩЕНИЯ

Версия машины с переменной частотой вращения регулируется ИНВЕРТЕРОМ.

Оборудование устанавливается на заводе-изготовителе и регулировки параметров не требуются.

Давление модуляции устанавливается на значение 0,5 бар ниже максимального: ИНВЕРТЕР меняет частоту вращения электродвигателя в зависимости от объема забираемого воздуха.

УСТАНОВКА ДАВЛЕНИЯ МОДУЛЯЦИИ

Давление модуляции устанавливается на значение 0,5 бар ниже максимального. При изменении значения регулировки изменяется и значение максимального давления.